



KONICA MINOLTA

The essentials of imaging



bizhub 164

Lietotāja rokasgrāmata

1 levads

Ievads

Paldies, ka izvēlējāties šo iekārtu!

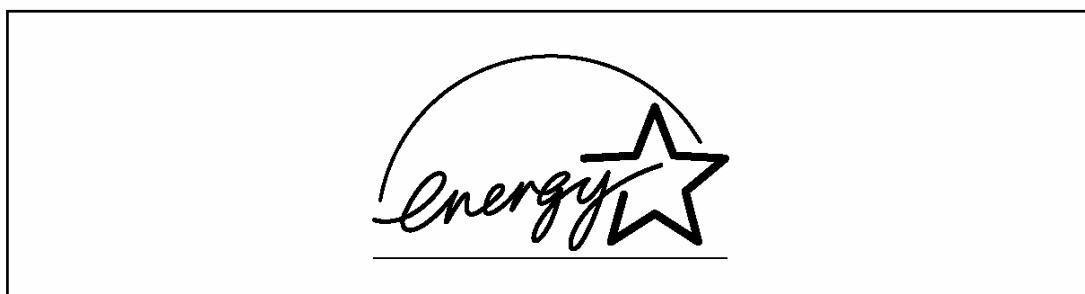
Šajā lietošanas pamācībā ir aprakstītas bizhub 164 funkcijas, darbība, noteikumi, kas jāievēro iekārtas lietošanā; kā arī galvenās lietošanas problēmas un to risinājumi. Lai varētu izmantot ierīci adekvāti un efektīvi, pirms sākt to lietot, rūpīgi izlasiet šo lietošanas pamācību. Pēc lietošanas pamācības izlasīšanas glabājiet to pieejamā vietā.

Reālās iekārtas izskats var nedaudz atšķirties no pamācībā ievietotajām ilustrācijām.

Energy Star®

Mēs esam Energy Star® partneri, un esam šo iekārtu izveidojuši tā, lai šī iekārta atbilstu Energy Star® enerģijas efektīvas izmantošanas prasībām.

Kas ir Energy Star® prasībām atbilstoša iekārta?



Energy Star® prasībām atbilstoša iekārta, ja ilgāku laiku to nelieto, automātiski pārslēdzas uz zemāka elektroenerģijas patēriņa režīmu. Energy Star® prasībām atbilstoši izstrādājumi elektroenerģiju patērē daudz efektīvāk, tādējādi ļaujot ietaupīt apmaksājot elektroenerģijas rēķinus, turklāt tie saudzē apkārtējo vidi.

1. Drošības noteikumi

1.1. Drošības noteikumi pareizai iekārtas izmantošanai

Šajā nodaļā detalizēti aprakstīts, kas jāievēro strādājot ar iekārtu un veicot tās apkopi. Lai garantētu šīs iekārtas optimālu darbību, visiem tās lietotājiem rūpīgi jāizlasa un jāievēro visas šajā lietošanas pamācībā iekļautās instrukcijas.

Pirms iekārtas lietošanas, pirms iekārtas pieslēgšanas barošanai, izlasiet šo nodaļu. Šeit ir svarīga informācija par iekārtas lietošanas drošību un par to, kā nepieļaut potenciālas iekārtas darbības problēmas.

Glabājiet šo lietošanas pamācību viegli pieejamā vietā.

Ievērojiet visus lietošanas pamācības nodaļās minētos drošības noteikumus.



KM_Ver.01E_C

* Piezīme







Iespējams, ka daļa informācijas var neattiekties konkrēti uz šo iekārtu.

Brīdinājuma un uzmanības signāli

Šeit uzskaitītie brīdinājumi, kas izmantoti pamācībā vai iekārtas brīdinājuma uzlīmēs, sadalīti brīdinājumu līmeņos.

	BRĪDINĀJUMS! Šī brīdinājuma neievērošana var izraisīt nopietnus veselības traucējumus un pat draudus dzīvībai. -> Nekādā gadījumā neignorējiet šos drošības norādījumus!
	UZMANĪBU! Šī brīdinājuma neievērošana var izraisīt traumas un mantas bojājumus. -> Nekādā gadījumā neignorējiet šos drošības norādījumus!

Simbolu nozīme



Simbols	Nozīme	Piemērs	Nozīme
	Trijstūris norāda uz potenciālām briesmām, no kurām jāizvairās.		Simbols brīdina par iespējamām apdegumiem
	Diagonāla līnija norāda uz aizliegumu veikt kādu darbību.		Šis signāls nozīmē, ka iekārtu nedrīkst izjaukt.
	Melns aplis norāda uz noteiktu nepieciešamību veikt kādu darbību.		Šis signāls nozīmē, ka iekārta jāatvieno no strāvas padeves avota.

Izjaukšana un pārveidošana

BRĪDINĀJUMS!

Šī brīdinājuma neievērošana var izraisīt nopietnus veselības traucējumus un pat draudus dzīvībai.

-> Nekādā gadījumā neignorējiet šos drošības norādījumus!





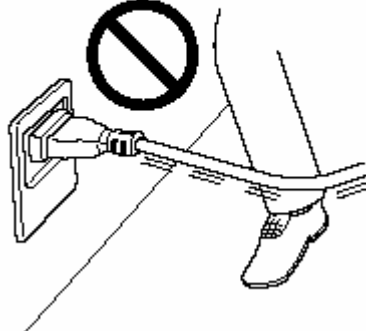
Brīdinājums	Simbols
<ul style="list-style-type: none"> Nemēģiniet noņemt no iekārtas pieskrūvētos vākus un paneļus. Dažas iekārtas detaļas atrodas zem augsta sprieguma, vai arī to iekšienē atrodas lāzers, un to nepareiza lietošana var izraisīt elektrisku triecienu vai redzes traucējumus 	
<ul style="list-style-type: none"> Neizmainiet iekārtas konstrukciju, nepārregulējiet to, tā var izraisīt ugunsgrēku, dabūt elektrisku triecienu vai sabojāt iekārtu. Iekārtā ir lāzers, un tā stars, ja izkļūst no aizsargapvalka, var sabojāt redzi. 	

Barošanas vads



Šī brīdinājuma neievērošana var izraisīt nopietnus veselības traucējumus un pat draudus dzīvībai.

-> Nekādā gadījumā neignorējiet šos drošības norādījumus!





Brīdinājums	Simbols
<ul style="list-style-type: none">Izmantojiet tikai komplektā iekļauto barošanas (strāvas padeves) vadu. Ja tas nav iekļauts komplektā, izmantojiet tikai tādu strāvas padeves vadu un kontaktdakšu, kas noteikti STRĀVAS PADEVES INSTRUKCIJĀ. Nepareiza strāvas vada izmantošana var izraisīt ugunsgrēku vai radīt elektrisku triecienu.	
<ul style="list-style-type: none">Izmantojiet komplektā iekļauto strāvas padeves vadu tikai un vienīgi šai iekārtai. Nepareiza strāvas vada izmantošana var izraisīt ugunsgrēku vai radīt elektrisku triecienu.	
<ul style="list-style-type: none">Neīvējiet, neberzējiet, nekarsējiet, nelokiet, neraustiet un nebojājiet strāvas padeves vadu, kā arī nenovietojiet smagus priekšmetus uz tā. Bojāta strāvas padeves vada (ar neizolētām vai bojātām dzīslām) izmantošana var izraisīt ugunsgrēku vai iekārtas sabojāšanos. Ja atrodiat barošanas vadam kādu bojājumu, nekavējoties izslēdziet kopētāju, atvienojiet to no barošanas avota, izņemot kontaktdakšīņu no rozetes, un izsauciet servisa pārstāvi.	  

Barošanas sprieguma avots

BRĪDINĀJUMS!

Šī brīdinājuma neievērošana var izraisīt nopietnus veselības traucējumus un pat draudus dzīvībai.


-> Nekādā gadījumā neignorējiet šos drošības norādījumus!

Brīdinājums	Simbols
<ul style="list-style-type: none">Izmantojiet tikai pamācībā noteikto barošanas spriegumu. Nepareiza sprieguma izmantošana var izraisīt ugunsgrēku vai radīt elektrisku triecienu.	
<ul style="list-style-type: none">Iekārtas kontaktdakšiņu lieciet tikai rozetē ar atbilstošu konfigurāciju. Adapteru izmantošana var radīt traucējumus barošanā (nepietiekams spriegums un strāva, nav zemējuma), var izraisīt ugunsgrēku vai radīt elektrisku triecienu. Ja nav piemērotas rozetes, kvalificētam elektriķim tādu jāuzstāda.	
<ul style="list-style-type: none">Neizmantojiet pagarinātājus vai sadalītājus. Sadalītāja vai pagarinātāja izmantošana var izraisīt ugunsgrēku vai radīt elektrisko triecienu. Ja iekārtas pieslēgšanai nepieciešams izmantot pagarinātāju, sazinieties ar iekārtas piegādātāju.	
<ul style="list-style-type: none">Pirms lieciet tajā pašā rozetē (ar sadalītāju) vēl kādu citu iekārtu, sazinieties ar iekārtas piegādātāju.	

UZMANĪBU!

Šī brīdinājuma neievērošana var izraisīt traumas un mantas bojājumus.

-> Nekādā gadījumā neignorējiet šos drošības norādījumus!



Brīdinājums	Simbols
<ul style="list-style-type: none">Rozetei jāatrodas netālu no iekārtas ērti sasniedzamā vietā. Tas vajadzīgs, lai nepieciešamības gadījumā ātri varētu izraut kontaktdakšiņu no rozetes.	

Barošanas vada kontaktdakšiņa

BRĪDINĀJUMS!

Šī brīdinājuma neievērošana var izraisīt nopietnus veselības traucējumus un pat draudus dzīvībai.



-> Nekādā gadījumā neignorējiet šos drošības norādījumus!

Brīdinājums	Simbols
<ul style="list-style-type: none">Neatvienojiet iekārtu no strāvas padeves avota ar mitrām rokām. Noteikumu neievērojot, var izraisīt ugunsgrēku vai saņemt elektriskās strāvas triecienu.	
<ul style="list-style-type: none">Vienmēr ielieciet strāvas padeves vada kontaktdakšiņu barošanas rozetē līdz galam. Noteikuma neievērošana var izraisīt ugunsgrēku vai radīt elektriskās strāvas triecienu.	

UZMANĪBU!

Šī brīdinājuma neievērošana var izraisīt traumas un mantas bojājumus.

-> Nekādā gadījumā neignorējiet šos drošības norādījumus!


Brīdinājums	Simbols
<ul style="list-style-type: none">Nekad neņemiet kontaktdakšiņu laukā no rozetes raujot aiz barošanas vada! Tā var sabojāt barošanas vadu un izraisīt ugunsgrēku vai saņemt elektriskās strāvas triecienu.	
<ul style="list-style-type: none">Izņemiet kontaktdakšiņu no rozetes vismaz reizi gadā, un notīriet vietu starp spailēm. Putekļi, kas tur sakrājas, var uzkarst, aizdegties un izraisīt ugunsgrēku.	

Zemējums

BRĪDINĀJUMS!

Šī brīdinājuma neievērošana var izraisīt nopietnus veselības traucējumus un pat draudus dzīvībai.

-> Nekādā gadījumā neignorējiet šos drošības norādījumus!

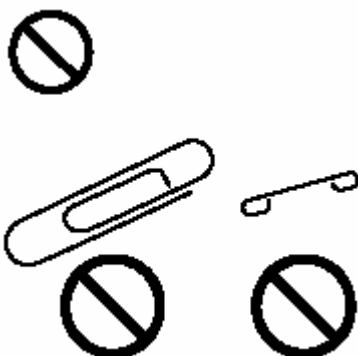
Brīdinājums	Simbols
<ul style="list-style-type: none">Iekārtai nepieciešama elektriskā rozete ar zemējumu!	

Uzstādīšana

BRĪDINĀJUMS!

Šī brīdinājuma neievērošana var izraisīt nopietnus veselības traucējumus un pat draudus dzīvībai.






-> Nekādā gadījumā neignorējiet šos drošības norādījumus!

Brīdinājums	Simbols
<ul style="list-style-type: none">• Nenovietojiet vāzes vai citus traukus ar ūdeni, metāla saspraudes vai kādus citus sīkus priekšmetus uz iekārtas. Ūdens vai metāla priekšmeti, nokļūstot iekārtā, var izraisīt ugunsgrēku, radīt elektrisko triecienu vai sabojāt iekārtu. Ja ūdens, metālisks priekšmets vai cits svešķermenis nokļūst iekārtā, nekavējoties izslēdziet iekārtu, atvienojiet to strāvas avota un sazinieties ar servisa pārstāvi.	

UZMANĪBU!

Šī brīdinājuma neievērošana var izraisīt traumas un mantas bojājumus.

-> Nekādā gadījumā neignorējiet šos drošības norādījumus!


Brīdinājums	Simbols
<ul style="list-style-type: none">• Novietojiet iekārtu uz stabila pamata, lai tā nenokristu. Krītot tā var radīt traumas.	
<ul style="list-style-type: none">• Nenovietojiet iekārtu putekļainā vidē, vai vietā, kurā tā būtu pakļauta tvaiku vai tiešai saules staru iedarbībai, virtuves galda tuvumā, vai mitrinātāja tuvumā. Tā var izraisīt ugunsgrēku vai elektrisko triecienu.	
<ul style="list-style-type: none">• Nenovietojiet iekārtu uz nestabilas vai slīpas virsmas, vai vietā, kurā tā būtu pakļauta vibrācijai un triecieniem. Tā var nokrist, izraisot traumas un iekārtas bojājumus.	
<ul style="list-style-type: none">• Nepieļaujiet iekārtas ventilācijas atveru aizklāšanu! Iekārta var sakarst, izraisot ugunsgrēku vai iekārtas bojājumus.	
<ul style="list-style-type: none">• Nelietojiet iekārtas tuvumā viegli uzliesmojošus aerosolus, šķidrumus vai gāzes, tas var izraisīt ugunsgrēku.	

Ventilācija

UZMANĪBU!

Šī brīdinājuma neievērošana var izraisīt traumas un mantas bojājumus.

-> Nekādā gadījumā neignorējiet šos drošības norādījumus!



Brīdinājums	Simbols
<ul style="list-style-type: none">Darbiniet iekārtu tikai labi vēdinātās telpās. Ilgstoša strādāšana ar iekārtu slikti vēdinātās telpās var būt kaitīga jūsu veselībai. Regulāri izvēdiniet telpas!	

Kas jādara problēmu gadījumā

BRĪDINĀJUMS!

Šī brīdinājuma neievērošana var izraisīt nopietnus veselības traucējumus un pat draudus dzīvībai.

-> Nekādā gadījumā neignorējiet šos drošības norādījumus!

Brīdinājums	Simbols
<ul style="list-style-type: none">Nekavējoties pārtrauciet darbu ar iekārtu, ja tā kļūst pārāk karsta, vai no tās nāk dūmi, vai smaka, vai neraksturīgi trokšņi. Nekavējoties izslēdziet barošanas slēdzi (OFF), izņemiet barošanas vada kontaktdakšīgu no rozetes un sazinieties ar servisa pārstāvi. Ja turpināsiet iekārtu darbināt, var izcelties ugunsgrēks, vai variet saņemt elektriskās strāvas triecienu.	
<ul style="list-style-type: none">Pārtrauciet lietot iekārtu, ja tā ir nokritusi vai tās vāks ir bojāts. Nekavējoties izslēdziet iekārtu, izņemiet barošanas vada kontaktdakšīgu no elektriskās rozetes un sazinieties ar servisa pārstāvi. Ja turpināsiet iekārtu lietot, var izcelties ugunsgrēks vai elektriskās strāvas trieciens.	

UZMANĪBU!

Šī brīdinājuma neievērošana var izraisīt traumas un mantas bojājumus.

-> Nekādā gadījumā neignorējiet šos drošības norādījumus!

Brīdinājums

Simbols

- Iekārtas iekšienē ir ļoti karstas detaļas, pieskaršanās tām var izraisīt apdegumus.
Kad darbojieties iekārtas iekšienē, piemēram, meklējot papīra iestrēgumus, nepieskarieties detaļām, kuras apzīmētas ar uzlīmi "Caution HOT" (Uzmanību – KARSTS!).



Drukāšanas izejmateriāli

Brīdinājums

Simbols

- Iekārtas iekšienē ir ļoti karstas detaļas, pieskaršanās tām var izraisīt apdegumus.
Kad pārbaudiet iekārtas iekšieni, piemēram, meklējot papīra iestrēgumus, nepieskarieties detaļām, kuras apzīmētas ar uzlīmi "Caution HOT" (Uzmanību – KARSTS!).



BRĪDINĀJUMS!

Šī brīdinājuma neievērošana var izraisīt nopietnus veselības traucējumus un pat draudus dzīvībai.

-> Nekādā gadījumā neignorējiet šos drošības norādījumus!

Brīdinājums

Simbols

- Nededziniet, nemetiet tonera kaseti atklātā ugunī. Karstās tonera daļiņas var nokļūt uz ādas un izraisīt apdegumus vai cita veida kaitējumus.



UZMANĪBU!

Šī brīdinājuma neievērošana var izraisīt traumas un mantas bojājumus.

-> Nekādā gadījumā neignorējiet šos drošības norādījumus!

Brīdinājums

Simbols

- Neatstājiet tonera kaseti vai cilindra kaseti bērniem pieejamā vietā.
Šo priekšmetu laizīšana vai norīšana var būt kaitīga jūsu veselībai!
- Neglabājiet tonera kasetes cilindra kastes diskešu, pulksteņu vai citu priekšmetu tuvumā, kuri būtu jūtīgi uz magnētiem. Kasetes šādus jutīgus priekšmetus var sabojāt.



Iekārtas pārvietošana



UZMANĪBU!

Šī brīdinājuma neievērošana var izraisīt traumas un mantas bojājumus.

-> Nekādā gadījumā neignorējiet šos drošības norādījumus!

Brīdinājums	Simbols
<ul style="list-style-type: none">Pirms iekārtas pārvietošanas izņemiet barošanas vada kontaktdakšīgu no rozetes un atvienojiet visus savienotājus. Ja neatvieno savienotājus, tos var sabojāt, vai pat izraisīt ugunsgrēku, saņemt elektriskās strāvas triecienu, vai sabojāt iekārtu.	
<ul style="list-style-type: none">Pārvietojot iekārtu, saņemiet un turiet to tā, kā norādīts lietotāja pamācībā. Iekārta krītot var radīt nopietnas traumas, to var arī nopietni sabojāt.	

Pirms gaidāmajām garajām brīvdienām

Tikai tad, ja nav uzstādīta papildus iekārta Fakss FK-503



UZMANĪBU!

Šī brīdinājuma neievērošana var izraisīt traumas un mantas bojājumus.

-> Nekādā gadījumā neignorējiet šos drošības norādījumus!

Brīdinājums	Simbols
<ul style="list-style-type: none">izslēdziet iekārtu, ja tā ilgstoši netiks lietota, izņemiet kontaktdakšīgu no rozetes.	

Lāzera lietošanas drošība

Iekārta savā darbībā izmanto lāzera staru. Ja izmanto iekārtu atbilstoši lietotāja pamācības norādījumiem, izslēgti jebkādi iespējami lāzera kaitējumi.

Lāzeram ir aizsargapvalks, un normālā iekārtas darbināšanas režīmā jebkāda lāzera stara izkļūšana no iekārtas nav iespējama.

Iekārta ir sertificēta kā 1. klases lāzera iekārta, tas nozīmē, ka tā neizstaro bīstamu lāzera starojumu.

CE apzīmējums (atbilstības deklarācija)

Šis produkts saskaņots ar sekojošām ES direktīvām:

89/336/EEC, 73/23/EEC un 93/68/EEC direktīvas.

Šī deklarācija ir derīga ES teritorijai.

Šīs iekārtas darbināšanai ir jāizmanto aizsargāti savienojuma kabeļi. Neaizsargātu kabeļu izmantošana var izraisīt traucējumus radio komunikācijās un ir aizliegta ar ES direktīvām.

IRVC Regulācijas

Šī iekārta ir sertificēta kā Pirmās Klases Lāzera produkts saskaņā ar Radiācijas Darbības Standarta 1990. gada Pārtikas, Zāļu un Kosmētikas Aktu. Produktiem, kas tiek tirgoti ASV atbilstība prasībām ir obligāta un ir jāatskaitās ASV Veselības un Cilvēktiesību Departamenta Pārtikas un Zāļu Administrācijas Iekārtu un Radioloģiskās Veselības Centram (IRVC). Tas nozīmē, ka iekārta neizstaro kaitīgu lāzera radiāciju. Uzraksts, kas parādīts lappusē 1-13 norāda atbilstību IRVC regulācijām un ir jāpievieno lāzera produktiem, kas tiek tirgoti ASV.

PIESARDZĪGI

Kontrolierīču lietošanas, montāžas un regulēšanas vai procedūru darba kārtības norādījumu, kas aprakstīti šajā Lietotāju pamācībā, neievērošana, var izraisīt kaitīgu radiācijas izstarojumu.

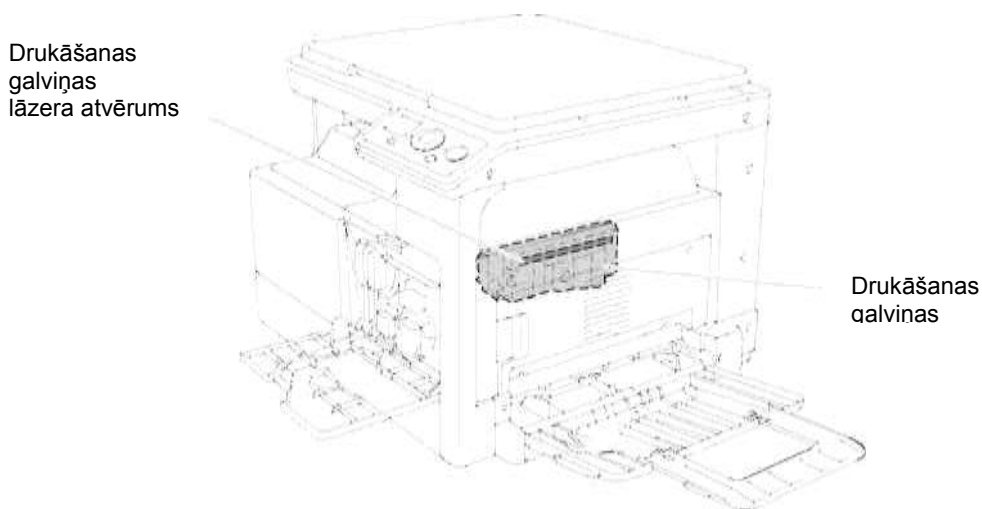
Šis ir pusvadītāja lāzers. Maksimālā lāzera diodes jauda 5mW un viļņu garums ir 770-795 nm.

Eiropas lietotājiem

PIESARDZĪGI

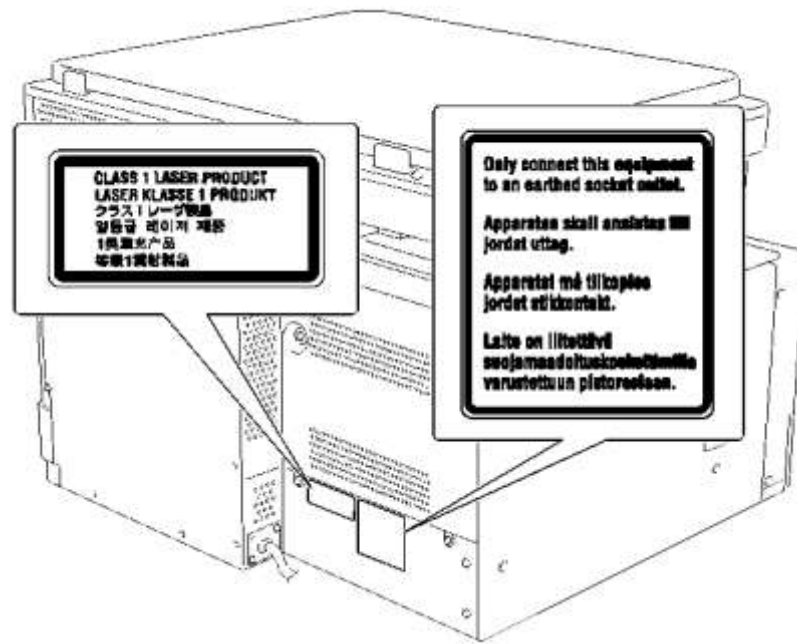
Kontrolierīču lietošanas, montāžas un regulēšanas vai procedūru darba kārtības norādījumu, kas aprakstīti šajā Lietotāju pamācībā, neievērošana, var izraisīt kaitīgu radiācijas izstarojumu.

Šis ir pusvadītāja lāzers. Maksimālā lāzera diodes jauda 5mW un viļņu garums ir 770-795 nm.



Lāzera Drošības uzraksts

Lāzera drošības uzraksts ir pievienots iekārtas ārpusei kā parādīts zemāk.



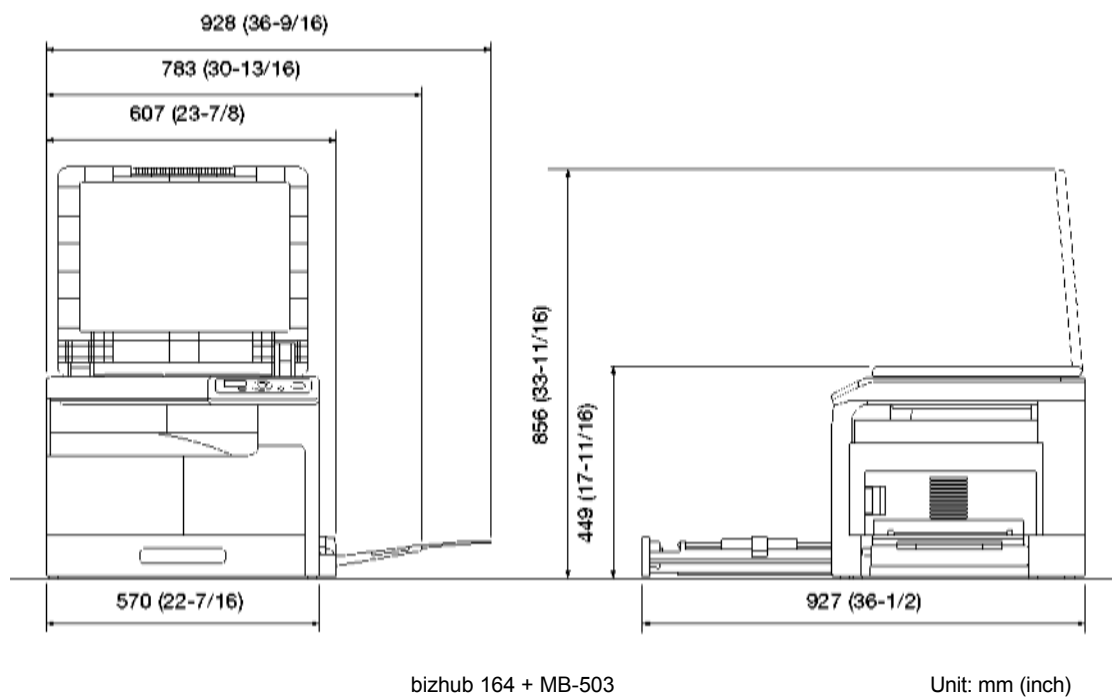
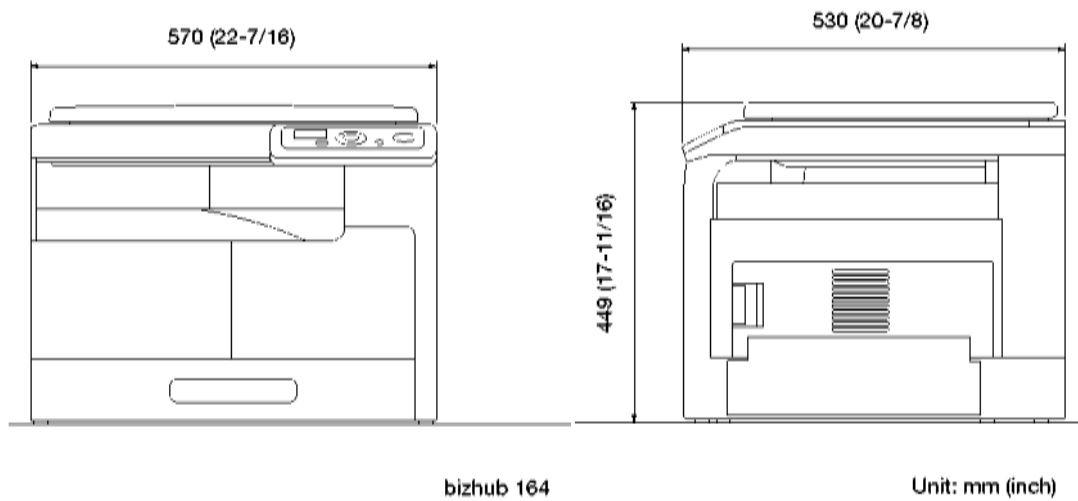
Akustiskie trokšņi

Eiropas lietotājiem

Iekārtas Skaņas Regulācija 3 GSGV, 18.01.1991: Skaņas spiediena līmenis operatora darba vietā saskaņā ar EN 27779 ir vienāds vai zemāks par 70dB(A).

Prasības novietojumam

Lai nodrošinātu iekārtas darbību, izejmateriālu nomaigu, un uzturēšanu darba kārtībā, stingri ievērojiet rekomendējamās aizņemtās vietas ieteikumus, kas parādīti zemāk.



Piezīme

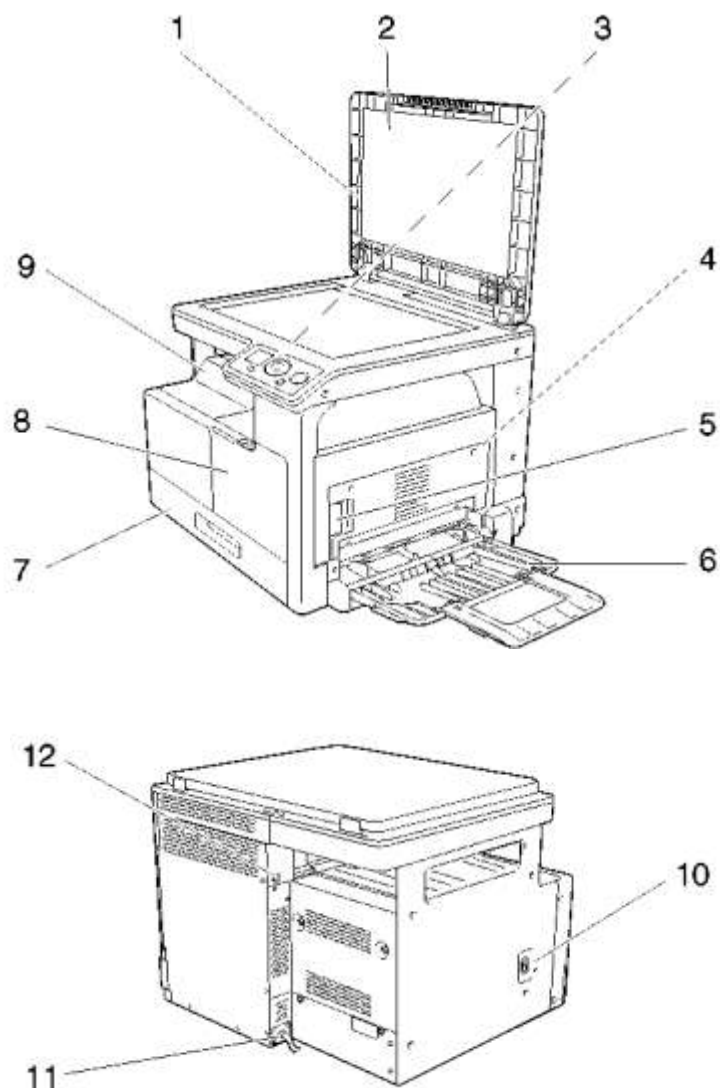
Par cik iekārtas kreisajā pusē atrodas ventilācijas kanāls, noteikti atbrīvojiet 200 mm vai vairāk brīvas telpas iekārtas kreisajā pusē.*

2

Piesardzības pasākumi

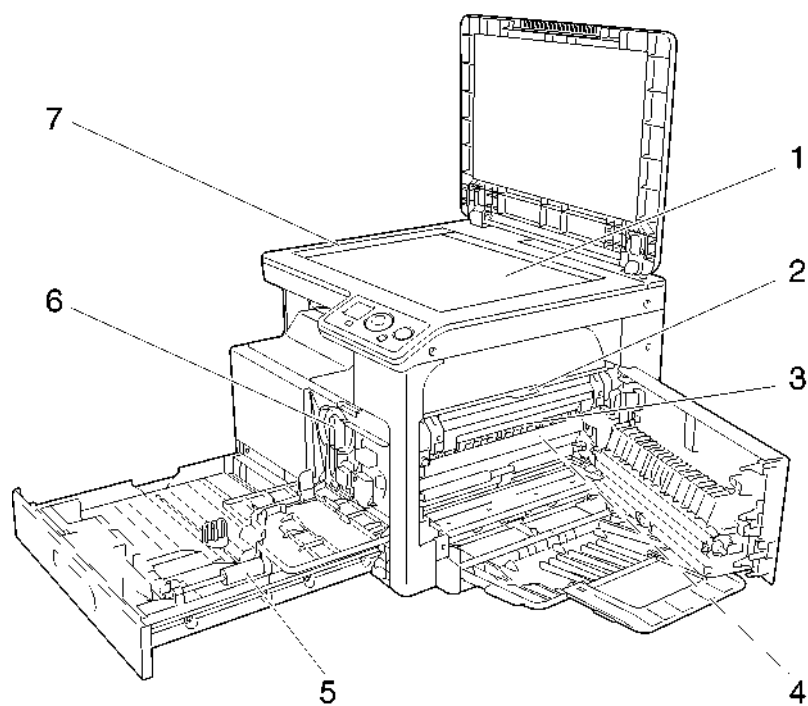
Sastāvdaļas un to funkcijas

2.2.1 Iekārtas iekšskats



No.	Sastāvdaļas nosaukums
1	Oriģinālais vāks
2	Dokumentu piespiedējs
3	Kontroles panelis
4	Sānu vāks
6	Manuālā padeve (papildus)
7	Galvenā padeve
8	Priekšpuses vāks
9	Kopiju kolektors
10	Ieslēgšanas slēdzis
11	Barošanas vada
12	Drukas USB ports USB2.0/1.1

Iekārtas iekšpuse



No.	Sastāvdaļas nosaukums
1	Orīģinālais stikls
2	Kausējošās iekārtas debloķēšanas pārslēdzējs
4	PC cilindriskā iekārta
6	Pudeli tonera
7	Dokumenta mērogi

3

lekārtu izmantošana

Kopēšanas pamatdarbības

- 1 Novietojiet dokumentu ar apdrukāto pusi uz leju un uzlieciet uz **oriģinālā stikla**.
- 2 **Control Panel** (vadības panelī) uzstādiet nepieciešamos kopēšanas iestatījumus.

→ Sīkāku informāciju par kopēšanu funkcijām meklējiet 5-5. lpp.
→ Apvienojiet visbiežāk izmantojamās kopēšanas iestatījumus ar programmām un pierēģistrējiet tās šajā iekārtā. Šīs programmas pēc tam var viegli izsaukt. Sīkāku informāciju par kopēšanas funkcijām meklējiet 5-15.lpp.

- 3 Norādiet vajadzīgo kopiju skaitu.

Nospiediet taustiņu ▲ vai ▼, lai pa solim samazināt vai palielināt kopiju skaitu.

→ Lai atiestatītu norādītu kopiju skaitu, nospiediet taustiņu **Back/Stop/Reset** ►► [SKAITS].

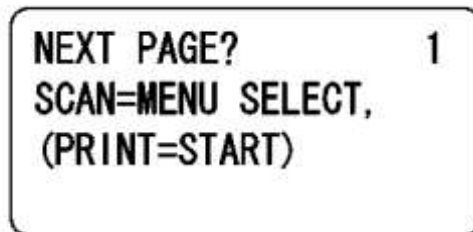
- 4 Nospiediet taustiņu **Start**.

Notiek oriģināla skenēšana un kopēšana.

→ Lai apturētu kopēšanas darbību nospiediet taustiņu **Back/Stop/Reset**.

→ Ja parādās tāds ekrāns, novietojiet jaunu oriģinālu uz **oriģinālu stikla** un tad lai noskenētu nospiediet taustiņu **Menu/Select**.

Ja vēlaties turpināt drukāšanu, nospiediet taustiņu **Start** (Sākt).

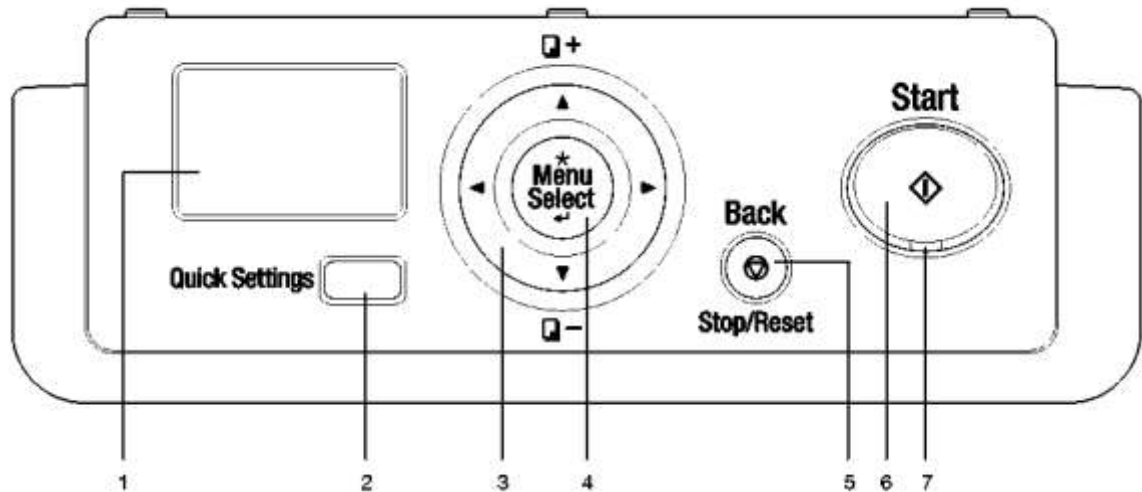




**Control Panel
(vadības paneļa) taustiņi**

4 Control Penel (vadības paneļa) taustiņi

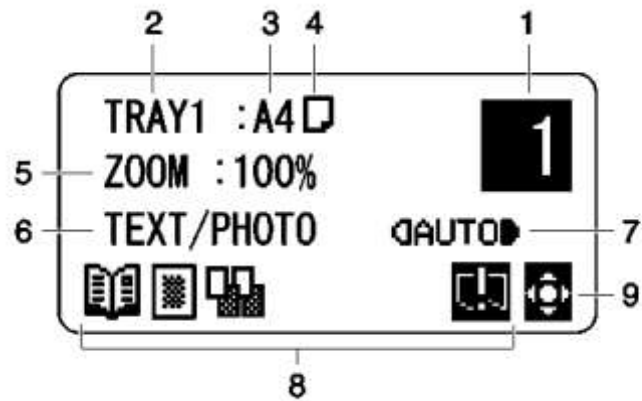
4.1 Control Panel un funkcijas



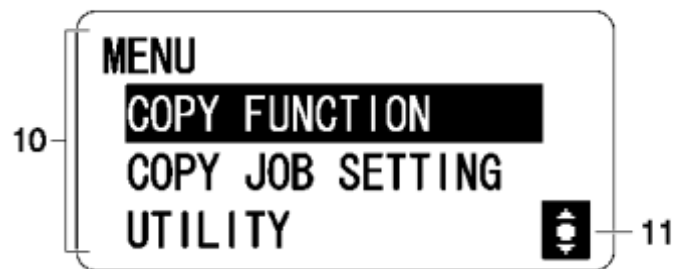
Nr.	Vārds	Apraksts
1.	Display	Uzrāda dažādus ekrānus un paziņojumus.
2.	Quick Settings	Nospiediet šo taustiņu, lai izvēlētos ekrāna izvēlnes elementu kopēšanas režīma logā.
3.	▼,▲,▶,◀	Nospiediet vajadzīgo taustiņu, lai izvēlētos Display izvēlnes elementu vai izmainīt to iestatījumus.
4.	Menu/Select	Nospiediet šo taustiņu, lai ieiet izvēlnes ekrāna. Nospiediet, lai pielietot agrāk izvēlēto izvēlnes elementu vai iestatījumu.
5.	Back/Stop/Reset	Veicot kopēšanas/drukāšanas darbību: atiestatē veikto darbību. Izvēlnes ekrāns: nospiediet, lai atgrieztos uz iepriekšējo ekrānu. Kopēšanas režīma ekrāns: Nospiediet, lai atiestatīt iestatījumus.
6.	Start	Nospiediet šo taustiņu lai uzsāktu kopēšanas darbību.
7.	LED	Pastāvīgi deg, norāda, ka iekārta darbojas miega režīmā vai gatava saņemt uzdevumu.







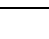
4.2. Display















<Galvenais ekrāns>




<Izvēlnes ekrāns>



Nr.	Ekrāna radījums	Apraksts
1.	Kopiju skaits	Parāda izvēlēto kopiju skaitu.
2.	Papīra kasete	Parāda izvēlēto papīra kaseti.
3.	Papīra lielums	Parāda izvēlētu papīra izmērus.
4.	Papīra tips	Parāda izvēlēto papīra tipu.
		Norāda, ka ir izvēlēts parastais papīrs.
		Norāda, ir ka izvēlēta parastā papīra otrā puse.
		Norāda, ir ka izvēlēta aploksne.
		Norāda, ir ka izvēlēta aploksnes otra puse.
		Norāda, ir ka izvēlēts pārstrādāts papīrs.
		Norāda, ir ka izvēlēta pārstrādāta papīra otra puse.
		Norāda, ir ka izvēlēts speciāls papīrs

Nr.	Ekrāna radījums	Apraksts
5.	Mēroga koeficienti	Rāda, ka izmantojas un ir izvēlēts fiksēts/manuālais mērogs.
6.	Kvalitāte	Norāda izvēlēto kvalitātes iestatījumu.
7.	Blīvums	Norāda izvēlēta blīvuma uzstādījuma blīvuma līmeni.
8.	Ikonas/paziņojumi	Uzrāda ikonas, kuras paziņo par iekārtas statusu vai iestatītām funkcijām. Tāpat uzrādās paziņojums par iekārtas statusu.
		Iestatīts [ID KOPEŠANA]
		Iestatīts [ORIĢINĀLU KOMBINĒŠANA]
		Iestatīts [ŠĶIROŠANA]
		Iestatīts [DZĒST]
		Iestatīts [GRĀMATAS IZKĀRTOJUMS]
		Beidzas papīrs. Stikāku informāciju par papīra ievietošanu, meklējiet 10-4. lpp.
		Beidzas toneris. Norādījumus, ka nomainīt tonera kasetni, meklējiet 10-6.lpp.
		Laiks veikt tehnisko apkopi. Griezieties pie apkalpošanas servisa pārstāvjiem.
		Nepieciešams nomainīt cilindru. Griezieties pie apkalpošanas servisa pārstāvjiem.
		Nepieciešams veikt tehniskās apkopes darbus un nomainīt cilindru. Griezieties pie apkalpošanas servisa pārstāvjiem.
		Iekārta saņem drukāšanas datus.
		Drukas dati gaida drukāšanas rindā.
Nr.	Ekrāna radījums	Apraksts
9.	Kursori	Rāda taustiņu, kurš tiek izmantots, lai norādītu kopiju skaitu.
		Nospiediet taustiņu ▼, ▲, ◀ vai ▶ un norādiet kopiju skaitu.
		Nospiediet taustiņu ▼ vai ▲ un norādiet kopiju skaitu.
10.	Izvēlne vai funkcijas	Atspoguļo izvēlni, funkciju vai iestatījumu.
11.	Kursori	Atspoguļo taustiņu, kurš tiek izmantots, lai norādītu iestatījumus.

			Nospiediet taustiņu ▼ vai ▲, lai izvēlētos izvēlni un nomainīt iestatījumus.
			Nospiediet taustiņu ◀ vai ▶ un nomainiet iestatījumus.

5

Kopēšanas funkcijas

5.1. Pamatiestatījumi

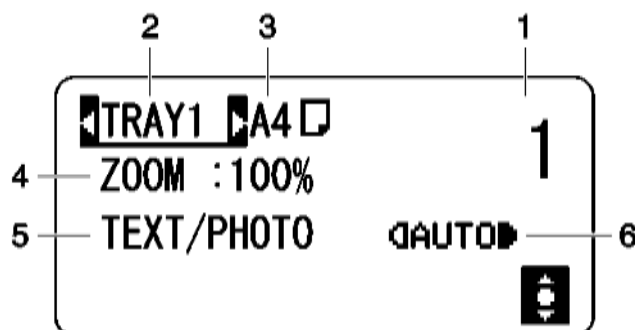
Kopēšanas pamatiestatījumu konfigurēšana.
Sīkāku informāciju par kopēšanas pamatiestatījumiem

- ✓ Kopiju skaitu var pa solim palielināt vai samazināt, nospiežot taustiņu ▼ vai ▲, neatkarīgi no izvēlēta elementa.
 - ✓ Ja tika izvēlēts [FOTO] kvalitātes iestatījums, tad izvēlēties [AUTO] blīvumu nedrīkst.
 - ✓ Ja kopējot izvēlēta papīra kasete iztukšo, tad ievērojot norādītus nosacījumus automātiski tiek izvēlēta cita papīra kasete.
- Ielieciet papildus rokas padeves kaseti.
 - Ievietojiet **Kasetē 1** un **rokas padeves kasetē** vienāda formāta un tipa papīru, un pārbaudiet lai sakristu orientācija.

1 Izvēlnes elementi mainās nospiežot taustiņu **Quick Settings** (Ātrie iestatījumi), kā parādīts zemāk.

Kopiju skaits → **Papīra kasete** → **Papīra izmērs** → **Fiksēts mērogs** → **Manuālais mērogs** → **Kvalitāte** → **Blīvums**

2 Nospiediet taustiņu ◀vai ▶ un nomainiet iestatījumus.



Nr.	Elements	Apraksts
1.	Kopiju skaits	Norādiet nepieciešamu kopiju skaitu. Nospiediet taustiņu ▼ vai ▲, lai izmainītu kopiju <i>skaitu ar soli 1</i> , un spiediet taustiņu ◀vai ▶, lai izmainītu kopiju <i>skaitu ar soli 10</i> .
2.	Papīra kasete	Izvēlēties papīra kaseti, kura ievietots vajadzīgs papīrs. Sīkāku informācijas par papīra ievietošanu, meklējiet 3-4.lpp.
3.	Papīra izmērs	Izvēlēties papīra kasetē ievietota papīra izmēru. A3, A4, A4, A5, A5, B4, B5, B5, FLS, 8K, 16K, 16K, 11 × 17, LGL, LTR, LTR, INV, INV, MEM1, MEM2 MEM1 un MEM2 ir <i>pielāgoti izmēri</i> .

Nr.	Elements	Apraksts	
4.	Mēroga koeficients	Iestatiet kopēta attēla mēroga koeficientu.	
		Fiksēti koeficienti	Izvēlieties iepriekš iestatītu fiksētu koeficientu, ja kopējiet uzstādīta izmēra oriģinālu uz uzstādīta izmēra papīra lapas.
			<p><Platība centimetros>: 50%, 70% (A4→A5, A3→A4), 81% (B4→A4), 100%, 115% (B4→A3), 141% (A5→A4, A4→A3), 200%</p> <p><Platība collas>: 50%, 64% (11 × 17→LTR), 78% (LGR→LTR), 100%, 121% (LGL→11 × 17), 129% (LTR→11 × 17), 200%</p>
		Manuālais mērogs	Mēroga koeficients var būt no 50% līdz 200%. Pēc fiksēta koeficienta izvēles, iestatījumos to var regulēt manuāli.
5.	Kvalitāte	Izvēlieties oriģināla tipa attēla iestatījumus, lai noregulēt kopēšanas kvalitāti/blīvumu.	
		[TEKSTS/FOTO]	Izvēlieties šo režīmu, kad tiek kopēti, drukāti dokumenti, kuros ir gan teksts, gan attēli, piemēram, avīzes vai žurnāli. Ar šo uzstādījumu, kopētais teksts tiek reproducēts ar asām malām, bet fotogrāfijas kā spilgts attēls.
		[TEKSTS]	Izvēlieties šo režīmu, kad tiek kopēti dokumenti, kuros ir tikai teksts.
		[FOTO]	Izvēlieties šo režīmu, kad tiek kopēti drukāti dokumenti, piemēram, brošūras vai katalogi. Fotogrāfijas tiek reproducētas, kā spilgts attēls.
6.	Blīvums	Koriģēt kopēšanas blīvumu.	
		[AUTO]	blīvuma līmenis regulējas automātiski.
		[MANUĀLAIS]	Blīvuma līmenis regulējas manuāli. Reproducētais attēls būs gaišāks, ja blīvums iestatīts uz ► pusi, un tumšāks, ja blīvums iestatīts uz ◀ pusi.

Informācija

Kā konfigurēt pielāgotus izmērus:

Nospiediet taustiņu **Menu/Select** ►► [FUNKCIJAS] ►► [IZMĒRA IZVĒLE].

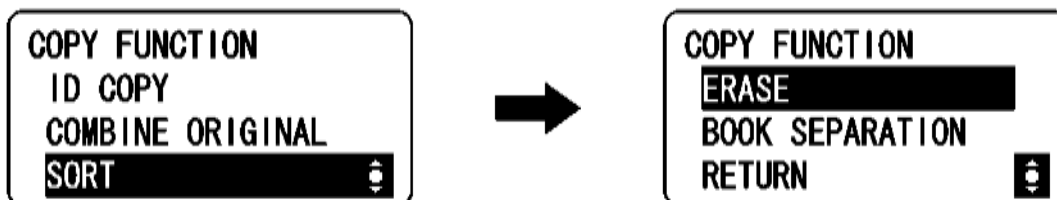
5.2. Lietojumprogrammas iestatījumi ([KOPĒŠANAS FUNKC.]

Konfigurējiet lietojumprogrammas kopēšanas iestatījumus.

Informāciju par katru gatavu kopiju, meklējiet.

Sīkāku informāciju par kopēšanu pamatfunkcijām, meklējiet.

Lai atgrieztos uz galveno ekrānu pēc lietojumprogrammas iestatījumu noteikšanas, nospiediet taustiņu **Back/Stop/Reset**.



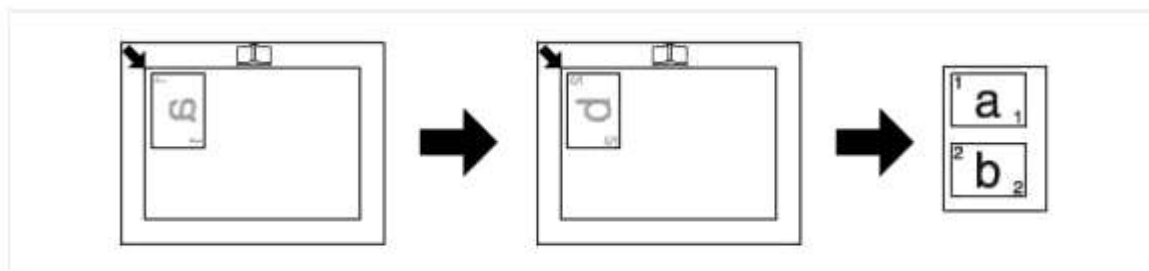
Punkts

[ID KOPĒŠ.]	Kartes labās un otras puses reproducēšana, piemēram, vadītāja apliecības, var būt nokopēti uz vienas papīra lapas puses.	
[ORIĢINĀLU KOMBIN.]	Vairāku lappušu oriģinālus var samazināt un nokopēt uz vienas papīra lapas.	
[ŠĶIROŠANA]	Kad vairāku lappušu oriģināli kopējamie izdarot vairākus komplektus, kopijas padodas komplektos, kur katrs satur katras lappuses oriģinālu.	
[DZĒST]	Kopijas var būt izdarītas izdzēšot nevajadzīgos laukus oriģinālajā tekstā.	
[GRĀMATAS IZKĀRTOJUMS]	Ja oriģināls atrodas uz divām lappusēm, piemēram, grāmata vai žurnāls, tiek nokopēti uz divām atsevišķām lapām.	

5.2.1. [ID KOPĒŠ.]

Kartes labās un otras puses reproducēšana, piemēram, vadītāja apliecības, var būt nokopēti uz vienas papīra lapas puses. Lai kopija būtu izdarīta uz vienas papīra lapas pirmās noskanētais puses attēls tiek pagaidu saglabāts, tad tiek noskanēta otra puse un saglabāta blakus pirmajai.

- ✓ Nolieciet oriģinālu tā, lai augšējā daļa būtu virzīta uz kreiso iekārtas pusi.
- ✓ Nolieciet oriģinālu atstājot 4 mm (3/16) atstarpi no **oriģināla izmēra skalas**.



→Nospiediet taustiņu **Menu/Select** ►► [KOPĒŠANAS FUNKC.] ►► [ID KOPĒŠ.] ►► [IESLĒGT].

5.3. Funkcijas [ATMIŅAS REŽĪMS] izmantošana

Piereģistrējiet līdz divām visbiežāk izmantotas kopēšanas iestatījumu programmas, kuras pēc nepieciešamības var izsaukt.

Paredzēta šādu kopēšanas iestatījumu reģistrācija:

- Kopiju skaits
- Papīra kasete
- Mēroga koeficients
- Funkcijas, kuras varat izmantot ar [KOPĒŠANAS FUNKC.] (ID kopēšana, oriģinālu kombinēšana, šķirošana, dzēšana, grāmatu kopēšana)
- Kvalitāte
- Blīvums

Kopēšanas iestatījumu reģistrācija:

Piereģistrējiet līdz divām visbiežāk izmantotas kopēšanas iestatījumu programmas, kuras pēc nepieciešamības var izsaukt.

1 Konfigurējiet kopēšanas iestatījumus, kurus vēlaties pierēģistrēt.

2 Nospiediet taustiņu **Menu/Select** ►► [KOPĒS. UZD. IESTAT.] ►► [ATMIŅAS REŽĪMS] ►► [REĢISTRĒT].



Draivera uzstādīšana

6. Draivera uzstādīšana

6.1. Uzstādīšanas drošības noteikumi.

Turpmākā informācija ir nepieciešama uzstādot printera/skenera draiveri.

6.1.1. Operacionālā vide.

Turpmākas operacionālās vides prasības, kuras nepieciešami izmantojot printera/skenera draiveri.

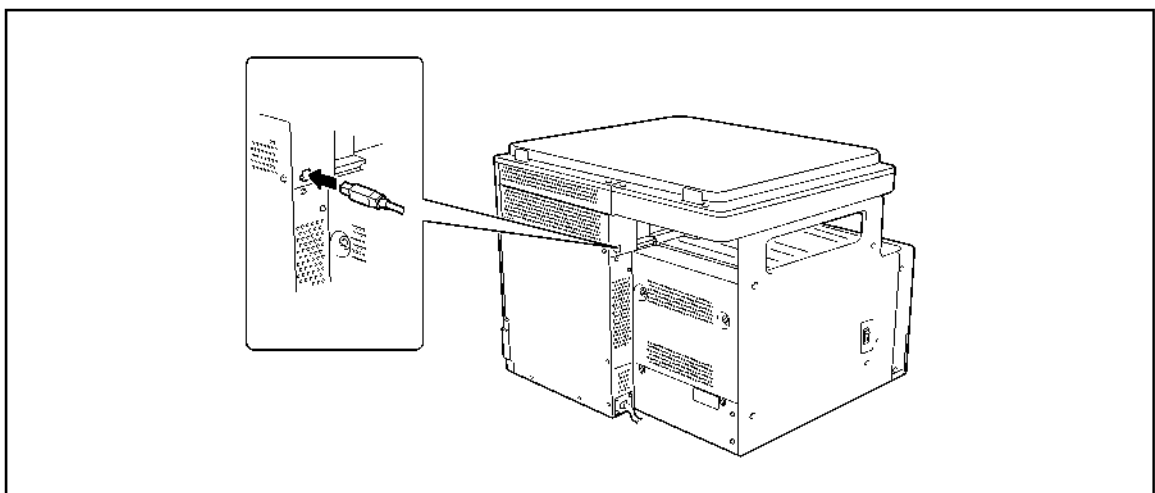
Operacionālā vide.

Operētājsistēma	32 bitu *	"Windows 2000" (ar Service Pack 4 vai jaunāko versiju) "Windows XP" (ar Service Pack 2 vai jaunāko versiju) "Windows Server 2003" (ar Service Pack 2 vai jaunāko versiju) "Windows Vista" (ar Service Pack 2 vai jaunāko versiju) "Windows Server 2008" (ar Service Pack 2 vai jaunāko versiju "Windows 7")
	64 bitu	"Windows XP" (ar Service Pack 2 vai jaunāko versiju) "Windows Server 2003" (ar Service Pack 2 vai jaunāko versiju) "Windows Vista" (ar Service Pack 2 vai jaunāko versiju) "Windows Server 2008" (ar Service Pack 2 vai jaunāko versiju) "Windows 7"
CPU	Visi tādi vai augstākās specifikācijas procesori, kuri ir rekomendēti jūsu operētājsistēmai.	
Atmiņa	Atmiņas apjoms, kurš ir rekomendēts jūsu operētājsistēmai. Lai jūs varētu izmantot operētājsistēmu un lietojumprogrammas, nepieciešami pietiekami lieli atmiņas resursi.	
Interfeiss	USB 2.0 (HI SPEED)	
Disku ierīce	CD-ROM diskdzinis	
Valoda	Arābu, <i>kataloņu</i> , čehu, dāņu, holandiešu, angļu, somu, franču, vācu, itāļu, korejiešu, norvēģu, portugāļu, spāņu, zviedru, tradicionālā ķīniešu, <i>vienkāršotā ķīniešu</i> , <i>taju</i> , ungāru, lietuviešu, poļu, rumāņu, krievu, slovāku, turku	

6.1.2. Pieslēgšana pie datora

Savienojiet ierīci ar datoru, izmantojot USB kabeli.

Izmantojiet A (4 kontakta spraudņa) un B (4 kontakta spraudņa) USB kabeli.



6.2. Pieslēgšana izmantojot funkciju "pieslēdz un strādā".

Printera/skenera draiveri varat uzstādīt izmantojot funkciju "pieslēdz un strādā".

Draivera uzstādīšanai nepieciešamas administratora tiesības.

Ja draiveris tiek uzstādīts izmantojot funkciju "pieslēdz un strādā", vispirms jāuzstāda skenera draiveris, un tikai tad turpināt printera draivera uzstādīšanu.

PIEZĪME

- Izmantojot funkciju "pieslēdz un strādā", varēsiet viegli uzstādīt draiveri. Tomēr, jūs varat uzstādīt printera draiveri izmantojot papildu printera vedni. Lai izmantotu papildu printera vedni, izvēlieties USB portu, kurš būs pieslēgts izmantojot [Izvēlēties printera portu].
- Lai uzstādīt draiveri „Windows 7” sistēmā, izmantojiet uzstādīšanas rīkus.

6.2.1. Draivera uzstādīšana "Windows Vista" / "Server 2008" sistēmā

1 Savienojiet ierīci ar datoru, izmantojot USB kabeli, un tad ieslēdziet datoru.

PIEZĪME

Ieslēdzot datoru nepievienojiet vai neatvienojiet kabeli.

2 Ieslēdziet iekārtas barošanas bloku.

Parādīsies dialoga logs [Atrasta jauna aparatūra].

→ Ja dialoga logs [Atrasta jauna aparatūra] neparādās, izslēdziet šo iekārtu un ieslēdziet vēlreiz. Šajā gadījumā, izslēdziet iekārtu, uzgaidiet vismaz 10 sekundes, un pēc tam atkal ieslēdziet. Ja iekārtu ieslēgsiet uzreiz, tā var slikti darboties.

3 Nospiediet [Atrast un uzstādīt draivera programmatūru (rekomendētu)].

Parādīsies dialoga logs, ar diska pieprasījumu (CD-ROM).

→ Ja parādīsies dialoga logs [Lietotāja konta kontrole], nospiediet [Atļaut] vai [Turpināt].

4 Nospiediet [Nav diska, parādīt citas iespējas].

5 Ielieciet CD disku datora CD-ROM diskdziņā.

6 Izvēlieties [Mana datorā meklēt draivera programmatūru (pieredzējušiem lietotājiem)], tad norādiet vajadzīgo draivera mapi.

→ Izvēlieties mapi saskaņā ar vajadzīgo draiveri, operētājsistēmu un valodu.

Piem.: \Win32\English

7 Nospiediet [Tālāk].

→ Ja parādās ["Windows" drošības] dialoga logs, nospiediet [Vienalga uzstādīt draivera programmatūru].

8 Pēc uzstādīšanas, nospiediet uz [Aizvērt].

Tā pabeigsiet skenera draivera uzstādīšanu. Vēlreiz parādīsies dialoga logs [Atrasta jauna aparatūra] un sāksies printera draivera uzstādīšana.

9 *Atkārtojiet darbības*, kas minētas punktos no 3 līdz 8 un uzstādiet printera draiveri.

10 Pēc uzstādīšanas, pārliecinieties, ka logā [Printeri] parādās uzstādīta draivera ikona.

11 Izņemiet CD disku no CD-ROM diskdziņa.

Printera un skenera draiveru uzstādīšana ir pabeigta.

6.2.2. Draivera uzstādīšana "Windows XP" / "Server 2003" sistēmā

1 Savienojiet ierīci ar datoru, izmantojot USB kabeli, un tad ieslēdziet datoru.

PIEZĪME

ieslēdzot datoru nepievienojiet vai neatvienojiet kabeli.

2 Ielieciet CD disku datora CD-ROM diskdziņī.

3 *Ieslēdziet iekārtas barošanas bloku.*

Parādīsies dialoga logs [Atrasta jauna aparatūra].

→ Ja dialoga logs [Atrasta jauna aparatūra] neparādās, izslēdziet šo iekārtu un ieslēdziet vēlreiz. Šajā gadījumā, izslēdziet iekārtu, uzgaidiet vismaz 10 sekundes, un pēc tam atkal ieslēdziet. Ja iekārtu ieslēgsiet uzreiz, tā var slikti darboties.

→ Ja parādās dialoga logs ar paziņojumu ["Windows" *papildināšana*], izvēlēties [Nē].

4 Izvēlēties [Uzstādīt no saraksta vai konkrētas vietas (pieredzējušiem lietotājiem)], tad nospiediet [Tālāk >].

5 Daļā [Meklēt piemēroto draiveri norādītās vietās] izvēlēties [Iekļaut šo vietu meklēšanā:], pēc tam nospiediet [Pārlūkot].

6 Izvēlieties mapi saskaņā ar vajadzīgo draiveri, operētājsistēmu un valodu.

Piem.: \Win32\English

7 Nospiediet [Tālāk >], tad sekojiet norādījumiem, kas doti citās lappusēs.

→ Ja parādās dialoga logs ["Windows" logotipa pārbaude] vai [Digitālais paraksts], nospiediet [Turpināt] vai [Jā].

8 Nospiediet uz [Beigt].

Tā pabeigsiet skenera draivera uzstādīšanu. Vēlreiz parādīsies dialoga logs [Atrasta jauna aparatūra] un sāksies printera draivera uzstādīšana.

9 *Atkārtojiet darbības*, kas minētas punktos no 3 līdz 8 un uzstādiet printera draiveri.

10 Pēc uzstādīšanas, pārliecinieties, ka logā [Printeri un faksa aparāti] parādās uzstādīta draivera ikona.

11 Izņemiet CD disku no CD-ROM diskdziņa.

Printera un skenera draiveru uzstādīšana ir pabeigta.

6.2.3. Draivera uzstādīšana "Windows 2000" sistēmā

1 Savienojiet ierīci ar datoru, izmantojot USB kabeli, un tad ieslēdziet datoru.

PIEZĪME

ieslēdzot datoru nepievienojiet vai neatvienojiet kabeli.

2 Ielieciet CD disku datora CD-ROM diskdziņī.

3 *Ieslēdziet iekārtas barošanas bloku.*

Parādīsies dialoga logs [Atrasta jauna aparatūra].

→ Ja dialoga logs [Atrasta jauna aparatūra] neparādās, izslēdziet šo iekārtu un ieslēdziet vēlreiz. Šajā gadījumā, izslēdziet iekārtu, uzgaidiet vismaz 10 sekundes, un pēc tam atkal ieslēdziet. Ja iekārtu ieslēgsiet uzreiz, tā var slikti darboties.

4 Nospiediet [Tālāk >].

5 Izvēlēties [Meklēt manai iekārtai piemērotu draiveri (rekomendēto) tad nospiediet

[Tālāk >].

6 Izvēlēties [Norādīt vietu], tad nospiediet [Tālāk >]

7 Nospiediet [Pārlūkot].

8 Norādiet vajadzīgo draivera mapi un nospiediet [Atvērt].

→ Izvēlieties mapi saskaņā ar vajadzīgo draiveri, operētājsistēmu un valodu.

Piem.: \Win32\English

9 Nospiediet [Labi] un sekojiet norādījumiem, kas doti citās lappusēs.

10 Nospiediet uz [Beigt].

Tā pabeigsiet skenera draivera uzstādīšanu. Vēlreiz parādīsies dialoga logs [Atrasta jauna aparatūra] un sāksies printera draivera uzstādīšana.

11 *Atkārtojiet darbības*, kas minētas punktos no 4 līdz 10 un uzstādi printera draiveri.

12 Pēc uzstādīšanas, pārliecinieties, ka logā [Printeris] parādās uzstādīta draivera ikona.

13 Izņemiet CD disku no CD-ROM diskdziņā.

Printera un skenera draiveru uzstādīšana ir pabeigta.

6.3. Uzstādīšana, izmantojot instalācijas programmu

6.3.1. Draivera uzstādīšana "Windows 7" sistēmā

Printera/skenera draiveri varat uzstādīt izmantojot instalācijas programmu.

Draivera uzstādīšanai būs nepieciešama administratora tiesības.

- ✓ Nepievienojiet USB kabeli pie iekārtas, kamēr neparādīsies instrukcija.
- ✓ Aizveriet visas lietojumprogrammas, ja tas ir ieslēgtas.

1 Ielieciet CD disku datora CD-ROM diskdziņā.

→ Veiciet dubultklikšķi uz [Setup.exe], kurš atrodas uz CD diska un pēc tam varat pāriet pie darbības Nr. 2.

→ Ja parādās dialoga logs [Lietotāja konta kontrole], nospiediet [Atļaut], [Turpināt] vai [Jā].

2 Nolaižamā izvēlnē izvēlēties vajadzīgo valodu, un nospiediet [Labi].

3 Nospiediet [Tālāk >].

4 Lai pieņemt visus licences līguma noteikumus, izvēlēties [Piekrītu licences līguma noteikumiem], tad nospiediet [Tālāk >].

5 Nolaižamā izvēlnē izvēlēties atbilstošu modeli, tad nospiediet [Tālāk >].

6 Sākas draivera uzstādīšana.

→ Ja parādās ["Windows" drošības] logs, kura jāapstiprina izdevēju, nospiediet [Vienalga uzstādīt šo draiveri].

7 Kā norādīts, savienojiet iekārtu ar datoru izmantojot kabeli USB.

8 Nospiediet [Beigt].

7

Drukāšanas funkcijas

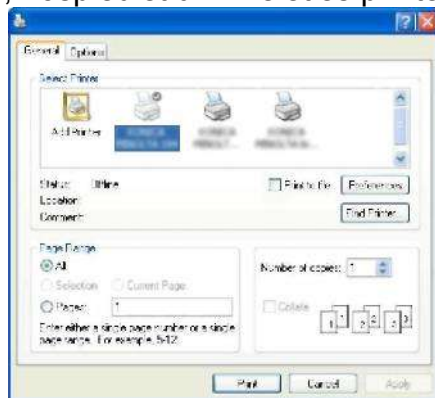
7. Drukāšanas funkcijas

7.1. Drukāšanas operācijas

Drukāšanas uzdevums norādīts izmantojot lietojumprogrammas programmatūru.

- 1 Atveriet failu lietojumprogrammā, nospiediet [Fails]. Tad izvēlnē nospiediet [Drukāt].
- 2 Pārbaudiet, vai logā [Printera nosaukums] (vai [Izvēlēties printeri]) ir izvēlēts printera nosaukums.

→ Ja printeris nav izvēlēts, nospiediet un izvēlēties printeri.



- 3 Norādiet drukas diapazonu un kopiju skaitu.

- 4 Nospiediet [Rekvizīti] (vai [Preferences]), lai izmainīt printeru draivera uzstādījumus.

→ Nospiežot [Rekvizīti] vai [Iestatījumi] logā [Drukāt] parādās printeru draivera lappuse [Drukšanas iestatījumi], kurā varat konfigurēt dažādas funkcijas. Sīkāku informāciju par to meklējiet 7-4.lpp.

- 5 Nospiediet [Drukāt].

Notiek drukāšana.

→ Ja pēc 30 sekundēm nenotiek nekāda kopēšanas operācija, un parametrs [DRUKAS PREFERENCES] iestatīta uz [KOP. PREFERENCES], drukāšana sākas automātiski.

Drukāšanas pārtraukšana

Ja ir ieslēgts iekārtas drukāšanas režīms, drukāšanas uzdevumu var pārtraukt **Control Panel** (vadības panelī).

- 1 Pārliecinieties ka [KOPĒTĀJA REŽĪMS] parādās uz iekārtas **Display**, tad nospiediet taustiņu **Back/Stop/Reset**.
- 2 Parādās apstiprināšanas paziņojums [ATSAUKT UZDEVUMU].
- 3 Izvēlēties [JĀ].

Miega režīms

Ja iekārtai ir ieslēgts miega režīms, datu saņemšanas režīms būs atcelts. Kad dati pieņemti, tie tiek izdrukāti pēc iekārtas sagatavošanas.

7.2. Printera draivera uzstādījumi

Aprakstu par printera draivera uzstādīšanu drukājot no datora, atradīsiet zemāk.

PIEZĪME

- Printera draivera uzstādījumu ekrāns var būt izsaukts no loga [Printeri], [Printeri un faksa aparāti] vai [Iekārtas un printeri].
Sistēmā "Windows XP" / "Server 2003" nospiediet [Sākt], tad [Printeri un faksa aparāti].
Sistēmā "Windows Vista" / "Server 2008" nospiediet [Sākt], atveriet [Vadības paneli], tad nospiediet izvēlnē [Printeri], esošo [Aparatūra un skaņa].
Sistēmā "Windows 2000" nospiediet [Sākt], tad nospiediet [Parametri] - [Printeri].
Sistēmā "Windows 7" nospiediet [Sākt], tad [Iekārtas un printeri].

7.3. Vispārīgie iestatījumi

Šajā nodaļā aprakstīti cilnes esošie iestatījumi un taustiņi.

Elementa nosaukums	Funkcija
[Labi]	Nospiediet šo taustiņu lai nomainīt iestatījumus un aizvērt rekvizītu logu.
[Atsaukt]	Nospiediet šo taustiņu lai izslēgtu (atceltu) nomainītus iestatījumus un aizvērtu rekvizītu logu.
[Pielietot]	Nospiediet šo taustiņu lai piemērotu nomainītus iestatījumus un aizvērtu rekvizītu logu.
[Palīdzība]	Nospiediet šo taustiņu lai radītāja logā parādās palīdzības elementi.
[Priekšskatījums]	Rāda papīra iestatījumus vai parāda printera statusu. <ul style="list-style-type: none">• Izvēloties [Papīru] saskaņā ar esošiem iestatījumiem parādās parauga lappuses makets, lai varētu pārbaudīt izejas attēlu.• Izvēloties [Printeris] parādās printera attēls. Logu [Papīra Avots] cilnē [Instalēt pielikumus] jāizvēlas papīra kasetes, kuri attēloti gaiši zilā krāsā.
[Ātrie iestatījumi]	Nospiediet šo taustiņu, lai saglabātu pašreizējos iestatījumus un lai varētu tos vēlāk atjaunot. Ja sarakstā izvēlēties [Ražotāja uzstādījumi], būs atiestatīti visi iestatījumi līdz noklusējuma iestatījumiem. Piereģistrēt var līdz 32 programmām (ieskaitot[Ražotāja uzstādījumi]). Reģistrējot varat ievadīt līdz 20 simbolu garu nosaukumu.



Skenēšanas funkcija

8. Skenēšanas funkcijas

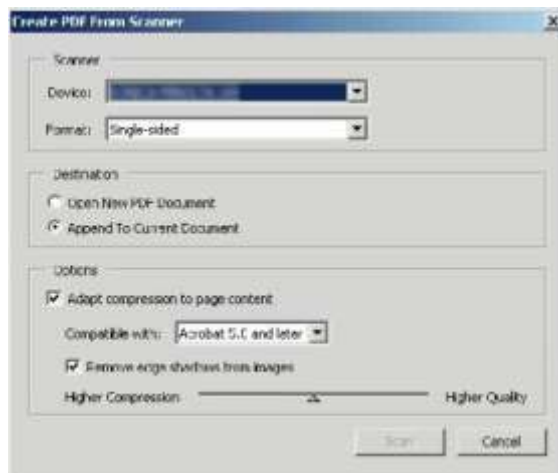
8.1. TWAIN skeneru draiveris

8.1.1. Dokumentu skenēšana

Skenēšanas operācijas varēsiet veikt ar TWAIN saderīgas lietojumprogrammas palīdzību. Darbību secība var atšķirties atkarībā no lietojumprogrammas.

Tālāk kā piemērs, parādītas darbības izmantojot "Adobe Acrobat 7.0 Professional".

- 1 Uz oriģināla stikla nolieci dokumentu ar apdrukātu pusi uz leju.
→ Sīkāka informācija, kā nolikt oriģinālu, meklējiet 3-6.lpp.
- 2 Startējiet datorā lietojumprogrammu.
- 3 Nospiediet [File].
- 4 Pārvietojiet peles kursoru uz [Create PDF], tad nospiediet [From Scanner].
- 5 Dialoga loga izvēlēties iekārtu, norādi vajadzīgus iestatījumus un tad nospiediet [Scan].



- 6 Norādi vajadzīgus iestatījumus.
→ Sīkāku informāciju, meklējiet.

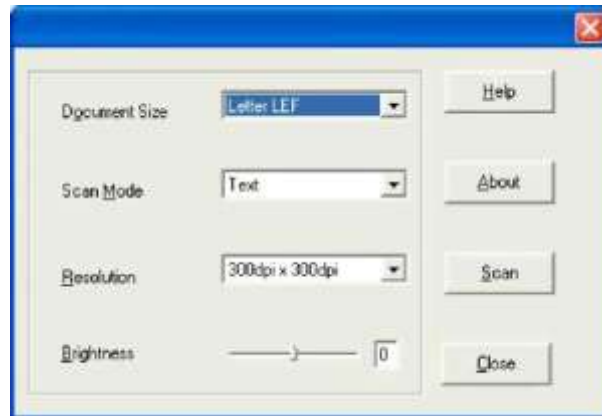
- 7 Nospiediet [Scan].

Sākas skenēšana.

→ Lai apturēt skenēšanu, nospiediet [Atcelt] vai [Esc].

8.2 WIA skeneru draiveris

Šajā nodaļā tiek aprakstītas WIA skeneru draivera funkcijas.

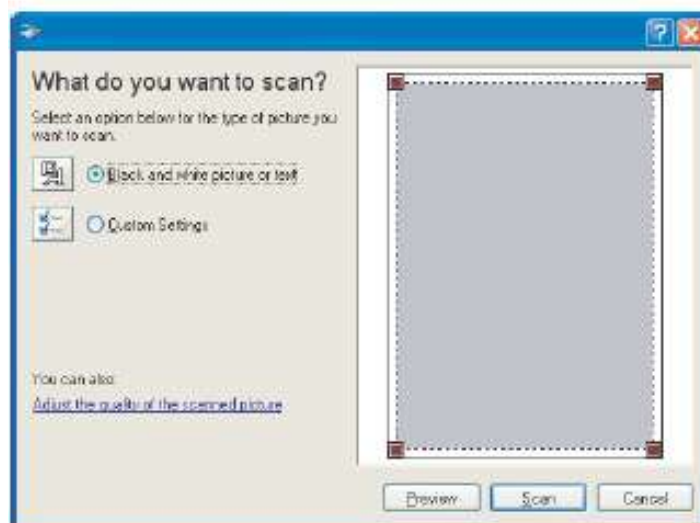


8.2.1 Dokumentu skenēšana

Skenēšanas operācijas varēsiet veikt ar WIA saderīgas lietojumprogrammas palīdzību. Darbību secība var atšķirties atkarībā no lietojumprogrammas. Tālāk kā piemērs, parādītas darbības izmantojot "Adobe Photoshop 7.0".

- 1 Uz oriģināla stikla nolieciet dokumentu ar apdrukātu pusi uz leju.
→ Sīkāka informācija, kā nolikt oriģinālu, meklējiet 3-6.lpp.
- 2 Startējiet datorā lietojumprogrammu.
- 3 Nospiediet [Fails].
- 4 Pārvietojiet peles kursoru uz [Importēt], tad nospiediet [WIA atbalsts].
→ Ja parādās dialoga logs, pārskatiet to saturu un nospiediet [Labi].
- 5 Norādiet vajadzīgus iestatījumus.
→ Sīkāku informāciju, meklējiet 8-5.lpp.
- 6 Nospiediet [Noskanēt].
Sākas skenēšana.
→ Lai apturēt skenēšanu, nospiediet [Atcelt] vai [Esc].

8.2.2 WIA skeneru draivera uzstādīšana



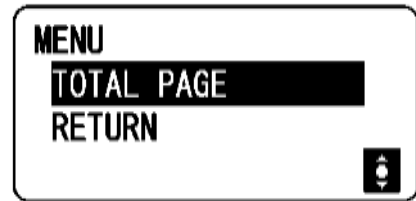
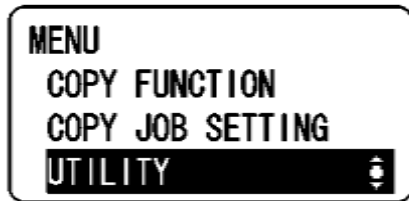
Uzstādījumi	
[Melnbaltais attēls vai teksts]	Attēls tiek noskanēts izmantojot iepriekš noteiktas kvalitātes iestatījumus. [Izšķirtspēja]: 300 [Blīvums]: 0
[Īpašie parametri]	Regulējiet skenēta attēla kvalitāti.
[Pārlūkošana]	Parādās noskanētais attēls. Velciet taisnstūri virs attēla un atzīmējiet lauku.
[Skenēt]	Nospiediet šo taustiņu, lai noskenēt attēlu.
[Atcelt]	Nospiediet šo taustiņu, lai aizvērtu rekvizītu logu.



[MENU] Izvēlne

9.1. [Izvēlne]

Jūs varat konfigurēt vairākus kopēšanas funkciju iestatījumus, izmantojot **Control Panel** (vadības paneli). Tālāk aprakstīta [IZVĒLNE], kura parādās **Display**, un funkcijas, kuras varēsiet uzstādīt.



Uzstādījumi	
[KOPĒŠANAS FUNKC.]	Konfigurējiet lietojumprogrammu kopēšanas iestatījumus.
[KOPĒŠ. UZD. IESTAT.]	Konfigurējiet papīru kasetē un kopēšanas kvalitāti, ka arī blīvumu.
[FUNKCIJAS]	Konfigurējiet iekārtas funkcijas un iestatījumus.
[KOPĀ LAPU]	Varat pārlūkot kopēju izdrukāto kopju skaitu, kuru uzstādījāt uz iekārtas.

9.2 [KOPĒŠ. UZD. IESTAT.]

Konfigurējiet kasetes papīra iestatījumus.

Ka arī, iestatiet kvalitāti un blīvumu, ja vēlaties koriģēt kopēšanas attēla kvalitāti.

→ Nospiediet taustiņu **Menu/Select** ►► [KOPĒŠ. UZD. IESTAT.].

Uzstādījumi		
[KASETES IZVĒLE]	Izvēlieties papīra kaseti, kura ir ievietots vajadzīgs papīrs. Sīkāku informāciju par papīra ievietošanu meklējiet.	
[KASETE1 PAP.]	[IZMĒRS]	Izvēlieties papīra kasete ievietota papīra izmēru.
	[TIPS]	Izvēlieties papīra kasete ievietota papīra tipu.
[ROKAS.PAP. PADEVE]	[IZMĒRS]	Izvēlieties papīra kasete ievietota papīra izmēru.
	[TIPS]	Izvēlieties papīra kasete ievietota papīra tipu.
[MĒROGS]	[FIKSĒTS]	Izvēlieties iepriekš iestatītus mēroga koeficientus, ja kopējiet uzstādīta izmēra oriģinālu uz uzadīta izmēra papīra lapas.
	[MANUĀLAIS]	Mēroga koeficients var būt no 50% līdz 400%.
[KVALITĀTE]	[TEKSTS/FOTO]	Izvēlieties šo režīmu, kad tiek kopēti, drukāti dokumenti, kuros ir gan teksts, gan attēli, piemēram, avīzes vai žurnāli. Ar šo uzstādījumu, kopētais teksts tiek reproducēts ar asām malām, bet fotogrāfijas ka spilgts attēls.
	[TEKSTS]	Izvēlieties šo režīmu, kad tiek kopēti dokumenti, kuros ir tikai teksts.
	[FOTO]	Izvēlieties šo režīmu, kad tiek kopēti drukāti dokumenti, piemēram, brošūras vai katalogi. Fotogrāfijas tiek reproducētas, kā spilgts attēls.
[BLĪVUMS]	[AUTO]	Blīvuma līmenis regulējas automātiski.
	[MANUĀLAIS]	Blīvuma līmenis regulējas manuāli.
[ATMIŅAS REŽĪMS]	Apvienojiet visbiežāk izmantotas kopēšanas iestatījumus ar programmām un pierēģistrējiet tos šajā iekārtā. Šās programmas pēc tam var viegli izsaukt. Pierēģistrēt varēsiet līdz divām programmām.	
	[IZSAUKT]	Izsaukt programmu.
	[REĢISTRĒT]	Pierēģistrēt programmu.

Rūpniecības noklusējuma iestatījumi

[KASETES IZVĒLE]	[KASETE 1]
[KASETE 1 PAP.]	<Metriskā sistēma> [IZMĒRS]: [A4] <Collu sistēma> [IZMĒRS]: [Letter]
	[TIPS]: [PARASTS]
[ROKAS.PAP. PADEVE]	<Metriskā sistēma> [IZMĒRS]: [A4] <Collu sistēma> [IZMĒRS]: [Letter]
	[TIPS]: [PARASTS]
[KVALITĀTE]	[TEKSTS./FOTO]
[BLĪVUMS]	[AUTO]

9.3 [FUNKCIJAS]

Tālāk aprakstītas kopēšanas / drukāšanas funkcijas, kuras varēsiet iestatīt, izmantojot opciju [FUNKCIJAS].

Uzstādījumi	
[APARĀTA IESTATĪJUMI]	Norādiet iekārtas darba vides iestatījumus.
[PIELĀGOTAIS IZMĒRS]	Piereģistrēt varat līdz diviem pielāgotiem izmēriem.
[LIETOTĀJU VADĪBA]	Uzraudzības darbības tiek veiktas, lai saglabātu iekārtas darbības efektivitāti.
[UZDEVUMU IESTAT.]	Konfigurējiet katras papīra kasetes un izvades iestatījumus.
[KOPĒŠ. IESTAT.]	Konfigurējiet kopēšanas pamatiestatījumu parametrus.

9.3.1 [APARĀTA IESTATĪJUMI]

Norādiet iekārtas darba vides iestatījumus.



→ Nospiediet taustiņu **Menu/Select** ►► [FUNKCIJAS] ►► [APARĀTA IESTATĪJUMI].



Uzstādījumi	
[AUTO.PANEL.ATIESTAT.]	Norādiet laiku, pēc kura būs ieslēgta automātiskas atiestatīšanas funkcija, ja iekārta neizmantojas. Kad ieslēdzas automātiskas atiestatīšanas funkcija iekārta automātiski atgriežas pie noklusējuma iestatījumiem.
[MIEGA REŽĪMS.]	Norādiet laiku, pēc kura būs ieslēgts miega režīms, ja iekārta neizmantojas.
[ĀRTA UZMIGŠ.]	Norādiet vai miega režīmu jāieslēdz uzreiz pēc drukāšanas uzdevuma izpildīšanas.
	[IZSLĒGT] Miega režīms tiek aktivizēts, ja pagājis iestatījumā [MIEGA REŽĪMS.] norādītais laiks.
	[IESLĒGT] Miega režīms ir aktivizēts uzreiz pēc drukāšanas uzdevuma izpildīšanas.
[BLĪVUMS (GRĀMATA)]	Noregulējiet blīvuma līmeni.
	[REŽĪMS1] Izgatavojiet kopijas ar to pašu blīvumu kā oriģinālam.
	[REŽĪMS2] Samaziniet kopiju blīvumu un plankumu skaitu.
[DRUKAS BLĪVUMS]	Izvēlieties vienu no septiņiem blīvuma līmeņiem, kuri paredzēti drukāšanai no datorā.
[LCD KONTARSTS]	Regulējiet Display spilgtumu.

[ĀTRIE IESTATĪJUMI]	[LAIKS LĪDZ SĀKUM.]	Norādiet laika intervālu, pēc kura nospiežot taustiņu, sāks mainīties parametri.
	[INTERVĀLS]	Norādiet laika intervālu līdz vērtību maiņai uz nākošo skaitli.
[VALODA]	Uzstādiet Display valodu .	

Rūpniecības noklusējuma iestatījumi

[AUTO.PANEL.ATIESTAT.]	[1 min]
[MIEGA REŽĪMS.]	[15 min]
[ĀRTA UZMIGŠ.]	[IESLĒGT]
[BLĪVUMS (GRĀMATA)]	[REŽĪMS 1]
[DRUKAS BLĪVUMS]	
[LCD KONTARSTS]	
[ĀTRIE IESTATĪJUMI]	[LAIKS LĪDZ SĀKUM.]: [1s]
	[INTERVĀLS]: [0.1s]
[VALODA]	[ANGLŪ]

9.3.3 [LIETOTĀJU VADĪBA]

Ja būtiski izmainās telpas temperatūra (piem. sildītāju izmantošana ziemā) vai iekārta tiek izmantota īpaši mitros apstākļos, uz **cilindra** var rasties kondensāts, kura dēļ var pasliktināties drukas kvalitāte.



Izmantojiet šo funkciju, ja nepieciešams izžāvēt **cilindru** un novērst kondensātu.

- ✓ **Cilindra** žāvēšana ilgst apmēram vienu minūti .
 - Nospiediet taustiņu **Menu/Select** ►►[FUNKCIJAS] ►► [LIETOTĀJU VADĪBA].

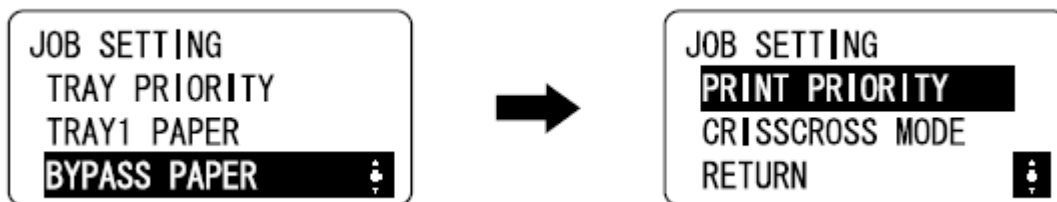
Uzstādījumi

[CILINDRA ŽĀVĒSANA]	Sākt cilindra žāvēšanu.
---------------------	-------------------------

9.3.4 [UZDEVUMU IESTAT.]

Konfigurējiet katras papīra atvilktnes un izvades iestatījumus.

→ Nospiediet taustiņu **Menu/Select** ►► [FUNKCIJAS] ►► [UZDEVUMU IESTAT.].



Uzstādījumi		
[KASETES IZVĒLE]	Norādiet papīra kaseti noklusējuma iestatījumiem.	
	[KASETE.1]	Parādās Kasete 1 , kā noklusējuma papīra kasete.
	[MANUĀLA PADEVE]	Parādās manuālas padeves kasete, kā noklusējuma papīra kasete.
[KASETE1 PAP.]	[IZMĒRS]	Izvēlieties papīra kasete ievietota papīra izmēru.
	[TIPS]	Izvēlieties papīra kasete ievietota papīra tipu.
[ROKAS.PAP. PADEVE]	[IZMĒRS]	Izvēlieties papīra kasete ievietota papīra izmēru.
	[TIPS]	Izvēlieties papīra kasete ievietota papīra tipu.
[DRUKAS PREFERENCE]	Norādiet, vai piešķirt preferenci drukas uzdevumiem, kad iekārta saņem drukas uzdevumu drukājot kopijas.	
	[KOP. PREFERENC.]	Kopēšanas operācijai piešķirtā preference derīga 30 sekundes pēc izdrukas. Ja izdrukājot kopijas vai izdarot pēdējo kopēšanas operāciju 30 sekunžu laikā nav veiktas nekādas darbības, tiek izpildīts drukāšanas uzdevums.
	[SPAUSDINTI]	Kad drukāšanas uzdevumam tiek piešķirta prioritāte, drukāšanas uzdevums tiek izpildīts uzreiz izdrukājot kopijas.
[KRUSTENISKAIS REŽĪMS]	Norādiet, vai izmantojas kopiju izvade ar šķirošanu krustām, saskaņā ar attiecīgiem nosacījumiem.	

10

Apkope

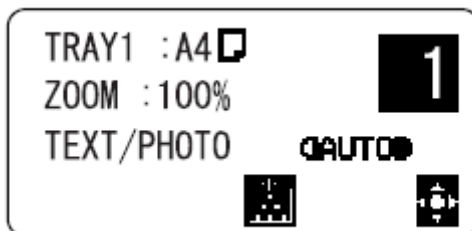
10.1 Toneris

10.1.1 Tonera pārbaude

Paziņojums par nomainīšanu.

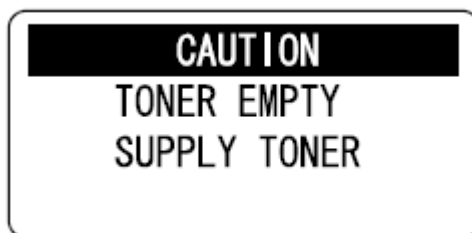
Kad pienāks laiks nomainīt tonera kasetni, uz ekrāna parādās paziņojums.

Kad ir beidzies toneris, **ekrāna** apakšā parādās brīdinājuma paziņojums.



Ja parādās tāds paziņojums, jāpagatavojas nomainīt tonera kasetni, saskaņā ar norādījumiem, kuri ietverti līgumā par iekārtas apkopi.

Kad pienāks laiks nomainīt tonera kasetni, parādās zemāk norādītais paziņojums un iekārta pārstāj strādāt.



Nomainiet tonera kasetni, saskaņā ar norādījumiem, kas ietverti līgumā par iekārtas apkopi.

Tonera kasetnes nomainīšana

- ✓ Izmantojiet tikai speciāli paredzētas šai iekārtai tonera kasetnes. Citu kasetņu izmantošana var bojāt iekārtu. Lai iegūtu sīkāku informāciju, sazinieties ar servisa pārstāvi.

BRĪDINĀJUMS

Piesardzības pasākumi, tonera izberšanas gadījumā.

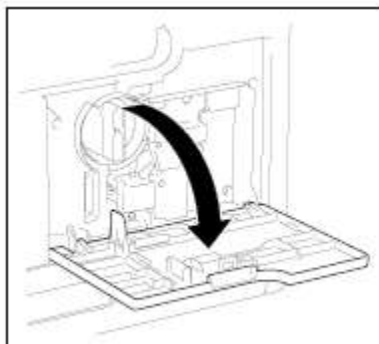
- Izvairieties no tonera iekļaušanas iekārtas iekšējos mezglos, uz drēbēm vai rokām.
- Ja sasmērējat rokas ar toneri, nekavējoties nomazgājiet to ar ūdeni un ziepēm.
- Ja toneris nokļūst acīs, nekavējoties izskalojiet acis ar ūdeni un konsultējies ar ārstu.

BRĪDINĀJUMS

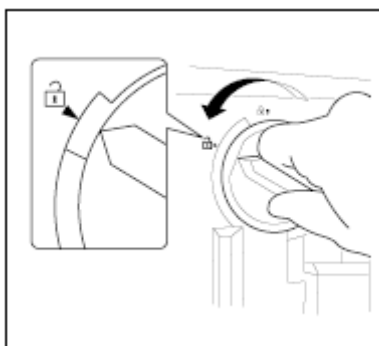
Darbs ar toneri un tonera kasetni

- Nededziniet toneri un tonera kasetni.
- Karstais toneris var izraisīt apdegumus.

1. Atveriet iekārtas **priekšējo vāku**;

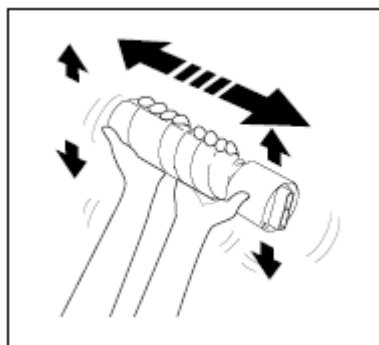


2. Pagrieziet tukšo tonera kasetnes slēdzi pretēji pulksteņrādītāja virzienam, lai to atbloķēt;

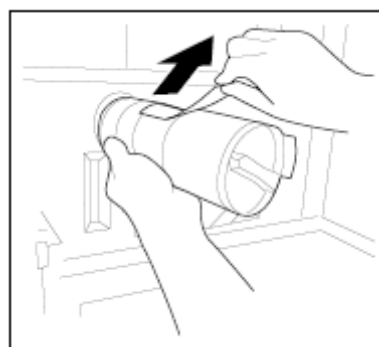


3. Izņemiet tonera kasetni;

4. Izņemt no iepakojuma jaunu tonera kasetni un sakratiet to 5-10 reizes.

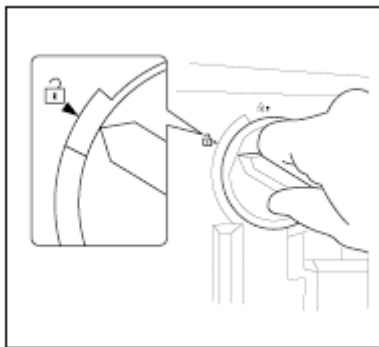


5. Ievietojiet tonera kasetni ne visai dziļi iekārtā. Pieturot tonera kasetnes plombu, uzmanīgi atplēšiet to.

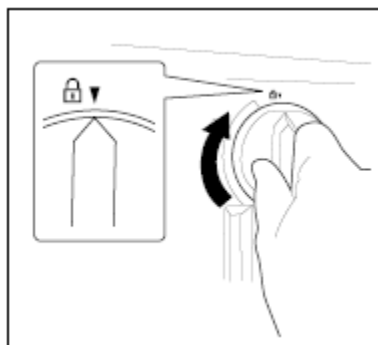


6. Ievietojiet tonera kasetni iekārtā.

→ Pārbaudiet, ka roktura tievgalis atrodas tieši uz iekārtas ▼ atzīmes.



7. Pagrieziet tonera kasetni pulksteņrādītāja virzienā līdz tas nofiksējas.



8. Aizveriet iekārtas **priekšējo vāku**.

→ Aizverot **priekšējo vāku** sākas automātiskā papildīšana ar toneri.

11 Traucējummeklēšana

11. Traucējummeklēšana

Šajā nodaļā aprakstīts, traucējumu meklēšana un to novēršana.

11.1. Ja ir atklāti bojājumi (zvaniet apkalpošanas servisa pārstāvim)

Ja problēmu nevar novērst lietotājs, tad parādīsies paziņojums [APARĀTA BOJĀJUMS, IZSAUKT SERVISU(C####)] (servisa centra izsaukuma logs).

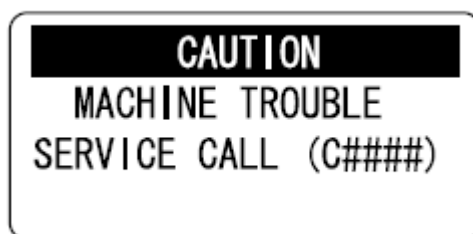
Parasti kļūdas kods servisa centra izsaukuma logā sākas ar burtu „C”.

PIEZĪME

Ja parādās tāds paziņojums, tad izslēdziet iekārtas galveno energopadeves slēdzi un ieslēdziet to atpakaļ ne agrāk, kā pēc 10 sekundēm.

Ja paziņojums joprojām parādās, iespējams, iekārta ir sabojāta.

Nekavējoties sazinieties ar apkalpošanas servisa pārstāvi. Šīm izpildiet tālāk aprakstītas darbības.



1 Ierakstiet kļūdas kodu, kas norādīts servisa centra izsaukuma logā.

2 Izslēdziet **energopadeves slēdzi**.

3 Atvienojiet iekārtu no strāvas avota.

4 Sazinieties ar apkalpošanas servisa pārstāvi un paziņojiet viņam kļūdas kodu.

11.2. Bojājumu novēršanas tabula

Vispārējo bojājumu novēršana

Tālāk sniegtā informācija ir vispārējo bojājumu novēršanas darbības. Ja problēma netiek atrisināta pēc iepriekš aprakstītās darbības, sazinieties ar pakalpojumu servisa pārstāvi.

Problēmas apraksts	Pārbaude/iespējs	Iespējamais risinājums
Iekārta neieslēdzas ieslēdzot barošanas slēdzi	Vai pievadās barošana no tīkla?	Pareizi ievietojiet kontaktdakšu ligzdā.
	Vai nostrādāja drošinātājs elektro ķēde?	Ieslēdziet elektrisko ķēdes drošinātāju.
Uz Display nav indikācijas	Vai taustiņa Start (Sākt) indikators deg zaļā krasā?	Iekārta atrodas gaidīšanas režīmā. Nospiediet jebkuru taustiņu vadības panelī, lai atceltu gaidīšanas režīmu.
Nesākas kopēšana	Iespējams, atvērts augšējs termoapstrādes bloka vāks / pirmais sānu vāks.	Cieši aizveriet augšējo termoapstrādes bloka vāku / pirmo sānu vāku.
	Iekārta joprojām iesildās pēc ieslēgšanas	Pēc ieslēgšanas iekārtas iesildīšana ilgst aptuveni 30 sekundes. Uzgaidiet, kamēr iekārta iesildās.
	Vai uz Display parādās kļūdas paziņojums vai ikona?	Izpildiet norādījumus, kuras parādās paziņojumos uz Display .
Druka ir pārāk gaiša	Vai blīvums ir gaišākajā drukāšanas pusē?	Blīvuma uzstādīšanai nospiediet taustiņu ► (tumšāk) un izvēlieties vajadzīgu blīvumu.
	Vai papīrs mitrs?	Nomainiet papīru.
Druka ir pārāk tumša	Vai blīvums ir tumšākajā drukāšanas pusē?	Blīvuma uzstādīšanai nospiediet taustiņu ◀ (tumšāk) un izvēlieties vajadzīgu blīvumu.
	Dokuments cieši nepiegul pie oriģināla stikla.	Novietojiet dokumentu tādā veidā, lai tas ciešu piegulētu pie oriģināla stikla.
Attēls ir aptumšots vai izplūdis	Vai papīrs mitrs?	Nomainiet papīru.
	Dokuments cieši nepiegul pie oriģināla stikla.	Novietojiet dokumentu tādā veidā, lai tas ciešu piegulētu pie oriģināla stikla.
Tumši lāsumi un plankumi uz drukas. Drukā ir svītras.	Vai oriģināla stikls ir tīrs?	Notīriet oriģināla stiklu ar mīkstu sausu drānu.
	Vai oriģināla planšete ir tīra?	Notīriet oriģināla planšeti ar mīkstu drānu, samitrinātu ar vieglas iedarbības tīrīšanas līdzekli.
	Vai dokumenta oriģināls ir drukāts uz caurspīdīga materiāla, piemēram, fotojūtīga papīra vai OHP plēves?	Uzlieciet uz oriģinālu tāda paša izmēra papīra tīru baltu lapu.
	Vai kopējas divpusīgs oriģināls?	Kopējot plānu divpusējo oriģinālu iespējams ka būs reproducēts attēls no aizmugurējās puses. Blīvuma regulēšanai nospiediet taustiņu ◀ (gaišāk) blīvuma iestatījumos

Problēmas apraksts	Pārbaude/iesmesls	Iespējamais risinājums
Attēls tiek drukāts zem leņķa	Vai pareizi novietots oriģināls?	Pareizi novietojiet oriģinālu pēc oriģināla izmēra skalas
	Sānu vadule nepareizi izvietota attiecībā pret papīra malām.	Piespiediet sānu vaduli pie papīra malām.
	Vai papīrā kasetē ievietots salocīts papīrs?	Pirms ievietošanas iztaisnojiet papīru.
Izdrukātas lapas salocītas	Vai izmantojas papīrs, kurš viegli salokas (piem. pārstrādātais papīrs)?	Izņemiet papīru no kasetes, apgrieziet uz otru pusi un ievietojiet atpakaļ. Nomainiet papīru.
Izdrukātiem attēliem tumšās malas	Vai planšete ir tīra?	Notīriet oriģināla planšeti ar mīkstu drānu, samitrinātu ar vieglas iedarbības tīrīšanas līdzekli.
	Vai izvēlētā papīra izmērs ir lielāks par oriģinālu? (Kad iestatīts mēroga koeficients 100%)	Izmantojiet papīru, kuru formāts atbilst oriģināla formātam. Vai izveidojiet palielinātu kopiju ar mēroga koeficientu, kurš atbilst papīra formātam.
	Vai oriģināla formāts vai orientācija atšķiras no papīra formāta/orientācijas? (Kad iestatīts mēroga koeficients 100%)	Izmantojiet papīru, kur orientācija atbilst oriģināla orientācijai.
	Vai kopija ir samazināta līdz izmēram, kurš ir mazāks par papīra izmēru. (Ja mēroga koeficients norādīts uz samazināšanas pusi)	Izvēlējies mēroga koeficientu, tādu lai oriģināla formāts atbilstu papīra formātam. Vai izveidojiet samazinātu kopiju ar mēroga koeficientu, kurš atbilst papīra formātam.
Uz datora ekrāna parādās paziņojums „Printeris nav pieslēgts” vai „Drukāšanas kļūda”.	Drukājot norādītais printera draiveris var būt neatbalstīts ar printera kontrolieri.	Pārbaudiet norādīta printera nosaukumu.
	Iespējams, atslēgts USB kabelis.	Pārbaudiet kabeļa savienojumu.
	Iespējams, iekārtā notika kļūda.	Pārbaudiet iekārtas Display .
	Iespējams, nepietiek atmiņas.	Izpildiet izmēģinājuma izdruku, lai pārbaudīt, vai drukāšana ir iespējama.
Datorā apstrādes operācija ir pabeigta, tomēr drukāšana nesākas.	Drukājot norādītais printera draiveris var būt neatbalstīts ar printera kontrolieri.	Pārbaudiet norādīta printera nosaukumu.
	Iespējams, atslēgts USB kabelis.	Pārbaudiet kabeļa savienojumu.
	Iespējams, iekārtā notika kļūda.	Pārbaudiet iekārtas Display .
	Iekārta varēja palikt neapstrādātie uzdevumi, kuri gaida apstādi.	Uzgaidiet, kamēr uzdevums būs apstrādāts.
	Iespējams, datorā nepietiekošs atmiņas apjoms.	Izpildiet izmēģinājuma izdruku, lai pārbaudīt, vai drukāšana ir iespējama.
Printeris draiverī nav iespējams izvēlēties elementus.	Dažu funkciju kombinācija nav iespējama.	Elementi, kas apzīmēti ar pelēku krāsu, nav iespējams konfigurēt.

Problēmas apraksts	Pārbaude/iesmesls	Iespējamais risinājums
Parādās „nesavienojamības” paziņojums kurā norādīts, „konfigurācija nav iespējama” vai „funkcija būs atcelta”.	Jūs mēģiniet konfigurēt funkcijas, kuras nevar sakombinēt.	Rūpīgi pārbaudiet izvēlētās funkcijas, un pēc tam iestatiet funkcijas, kuras var kombinēt.
Drukāšana pēc konfigurētiem iestatījumiem nav iespējama.	Iespējams, iestatījumi nepareizi konfigurēti.	Pārbaudiet printera draivera katra elementa iestatījumus.
	Izvēlētās funkcijas var kombinēt draiverī, bet ne iekārtā.	
	Lietojumprogrammā iestatītam papīra formātam un orientācijai var būt sevišķi svarīga nozīme drukājot salīdzinājumā ar printera draivera iestatījumiem.	Pareizi konfigurējiet lietojumprogrammu iestatījumus.
Kombinēšana neizdevās; Lappuses nav sakombinētas un izdrukājas uz atsevišķām lapām.	Ir kombinēti oriģināli ar dažādu orientāciju.	Noregulējiet oriģināla orientāciju.
Attēli tiek izdrukāti nepienācīgā veidā.	Iespējams, datorā nepietiekošs atmiņas apjoms.	Iestatiet, zemāku attēla kvalitāti, lai samazinātu datu apjomu.
Papīrs nepadodas no noteiktā avota.	Papīrs ne būs padots no noteiktā avota, ja šajā avotā ievietots papīrs citāda formāta vai nepareizi orientēts.	Ievietojiet papīru piemērotā formā un piemērotā virzienā.
Datora ekrānā parādās paziņojums „Skeneris nav gatavs”.	Iekārta neieslēdzās.	Izslēdziet iekārtu, pēc tam pārbaudiet, vai pareizi pievienots USB kabelis. Pēc USB kabeļa pārbaudes vēlreiz ieslēdziet iekārtu.
	Iespējams, ka pārraides laikā notika datoru sistēmas vai iekārtas darbības traucējums.	
	Iespējams, pārraides laikā bija nepareizi pievienots USB kabelis.	
Datora ekrānā parādās paziņojums „Skeneris aizņemts”.	Ja vienlaikus ar kopēšanas uzdevumu tiek nosūtīts uzdevums uz TWAIN skenēšanu, iekārta var apstāties skenēšanas laikā.	Uzgaidiet, kamēr ne būs pabeigts kopēšanas vai skenēšanas uzdevums.
Datora ekrānā parādās paziņojums " Kļūda nolasot datus ".	Nolasot datus, saņemtos skenēšanas laikā, notika kļūda.	Izslēdziet iekārtu, pēc tam pārbaudiet, vai pareizi pievienots USB kabelis. Pēc USB kabeļa pārbaudes vēlreiz ieslēdziet iekārtu.
Datora ekrānā parādās paziņojums "Iekārtas kļūda".	Iespējams, notika kļūda pārraidot komandas starp draiveri TWAIN un iekārtu.	Pārbaudiet vai ir pieslēgts USB kabelis pie iekārtas.

Galvenie paziņojumi un bojājumu iespējamie risinājumi

Ja paradās jebkurš cits paziņojums, izņemot zemāk pārskaitītus, izpildiet darbības, kuras norādītas paziņojumā.

"#" norāda papīra kaseti. Skaitlis 1 nozīme **Kasete 1**, bet ... nozīme **rokas padeves kaseti**.

"XXX" nozīme papīra izmēru.

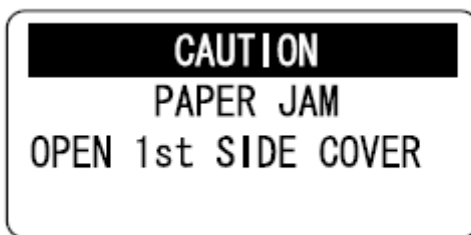
Paziņojums	Iemesls	Iespējamais risinājums
[IESTRĒDZIS PAPIĒRS, ATVERIET PIRMO SĀNA VĀKU]	Iekārtā iestrēdzis papīrs.	Atveriet pirmo sāna vāku un izņemiet iestrēgušo papīru, pēc tam nospiediet taustiņu Start . (Sākt)
	No iekārtas netika izņemts viss iestrēgušais papīrs.	Atveriet pirmo sāna vāku un izņemiet iestrēgušo papīru, pēc tam nospiediet taustiņu Start . (Sākt)
[ATMIŅA PILNA]	Datu apjoms skenējot attēlu pārsniedza iekārtas atminās apjomu.	Nospiediet jebkura taustiņu uz vadības paneļa vai izslēdziet un atkal ieslēdziet iekārtu. (Skenēšanas dati/saņemtais attēls būs izdzēsti). Samaziniet izšķirtspēju un mēģiniet vēlreiz.
	Datu apjoms, kurš saņemts no datora pārsniedza iekārtas atmiņas apjomu.	
[ATMIŅA PILNA]	Skenera noskanētu attēlu datu failu skaits sasniedzis maksimālo atmiņas robežu.	
[PAPĪRA FORMĀTA KĻŪDA PAPĪRA IEVIETOŠ. NO JAUNA (#XXX)]	Attēli tiek izdrukāti uz papīra, kura izmērs atšķiras no oriģināla.	Ievietojiet kasetē papīru piemērota formāta un nospiediet taustiņu Start (Sākt).
	Attēli tiek izdrukāti uz papīra kura izmērs atšķiras no iestatīta formāta printera draiverī.	
[NEPIEŅEMAMS PAPIĒRS, IEVIETOT.PAP.(XXX)]	Printera draivera sarakstā [Papīra avots] izvēlēts [Auto], bet papīrs vajadzīga izmēra nav ievietots.	
[NEPAREIZS PAPIĒRA FORMĀTS. (#XXX)→(#XXX)]	Papīra formāts, kurš ir iestatīts printera draiverī, nav ievietots norādītajā kasetē.	
[BEIDZĀS PAPIĒRS, IEVIETOT PAPIĒRU (#XXX)]	Kopēšanas/drukāšanas laikā kasetē beidzās papīrs.	
[POP.TIPA. IESTAT. KĻŪDA (#XXX)→(#XXX)]	Papīra tips, kura iestatīts printera, nav ievietots norādītajā kasetē.	Ievietojiet papīra kasetē vajadzīga izmēra papīru un izvēlne izmainiet papīra tipu un nospiediet taustiņu Start (Sākt).
[ATVĒRTS PRIEKŠĒJAIS VĀKS, AIZVĒR. PRIEKŠĒJO VĀKU]	Iekārtas priekšējais vāks ir atvērts vai slikti aizvērts.	Cieši aizveriet iekārtas priekšējo vāku .
[ATVĒRTS 1 SĀNA VĀKS. AIZVĒR.1 SĀN.VĀKU]	Iekārtas pirmais sāna vāks ir atvērts vai slikti aizvērts.	Cieši aizveriet iekārtas pirmo sāna vāku .
[TONERIS BEIDZĀS, NOMAINIET TONERI]	Toneris ir beidzies. Kopēšana / drukāšana nav iespējama.	Nomainiet tonera kasetni.
[SERVISA IZSAUKUMS (M1) IZSAUCIET SERVISU]	Laiks veikt tehnisko apkopi.	Sazinieties ar servisa apkalpošanas centru.
[SERVISA IZSAUKUMS (M2) IZSAUCIET SERVISU]	Nepieciešams nomainīt cilindru.	Sazinieties ar servisa apkalpošanas centru.

<p>[NAV SAVIENOJUMA AR DATORU]</p>	<p>Nolasot datus, saņemtos skenēšanas laikā, notika kļūda.</p>	<p>Izslēdziet iekārtu, pēc tam pārbaudiet, vai pareizi pievienots USB kabelis. Pēc USB kabeļa pārbaudes vēlreiz ieslēdziet iekārtu. Ja problēma joprojām pastāv, sazinieties ar servisa apkalpošanas centru.</p>
--	--	--

11.3 Iestrēguša papīra izņemšana

Ja ir iestrēdzis papīrs uz ekrāna parādīsies šāds paziņojums [IESTRĒDZIS PAPIRS, ATVER. 1 SĀN. VĀKUJ].

Lai izņemtu iestrēgušo papīru, sekojiet zemāk aprakstītajiem norādījumiem.

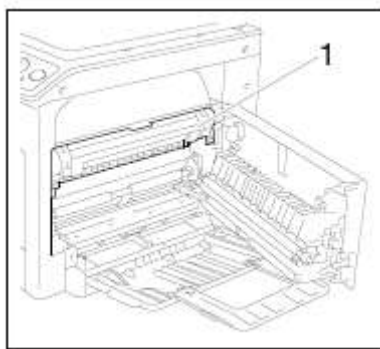


BRIDINĀJUMS

- Termoapstrādes bloks ir ārkārtīgi karsts!

Pieskaršanās tam var izraisīt apdegumus! Ja rodas apdegums uzreiz samitriniet ādu ar aukstu ūdeni un konsultējies ar ārstu.

→ 1. **Termoapstrādes bloks**



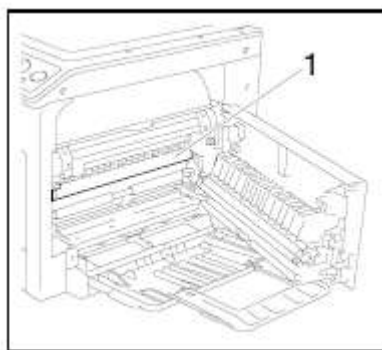
BRIDINĀJUMS

- Nepieļaujiet tonera nokļūšanas iekārtas iekšpusē, uz rokām vai apģērba.
- Ja rokas ir nosmērējušās ar toneri, nekavējoties nomazgājiet ar ūdeni un ziepēm.
- Ja toneris nokļūst acīs, nekavējoties noskalojiet acis ar ūdeni un konsultējies ar ārstu.

PIEZĪME

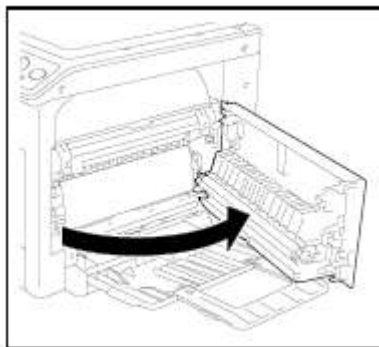
Neaiztieciet **cilindra** virsmu. Skrāpējumi vai pleķi var ietekmēt izdrukāto dokumentu kvalitāti.

→ 1. **Cilindrs**

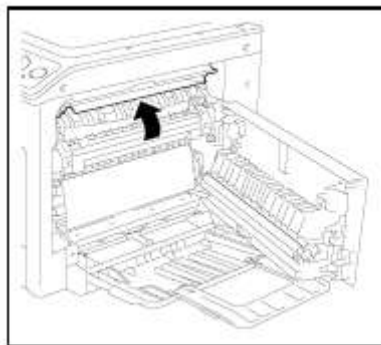


lestrēguša papīra izņemšana no vertikālas transportēšanas sekcijas.

1 Atveriet iekārtas **pirmo sānu vāku**.

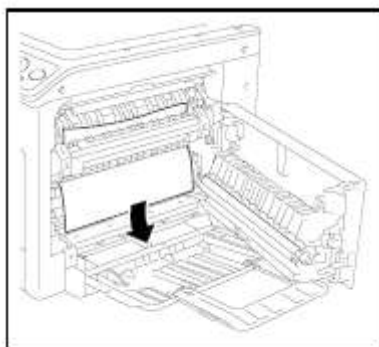


2 Atveriet **augšējo termoapstrādes bloka vāku**.



→ Pavelciet **augšējo termoapstrādes bloka vāku** uz augšu līdz klikšķa.

3 Lēni izvelciet papīru.

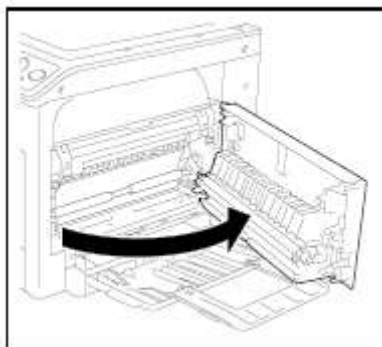


4 Aizveriet **augšējo termoapstrādes bloka vāku**.

5 Aizveriet iekārtas **pirmo sānu vāku**.

Iestrēguša papīra izņemšana no papīra paņemšanas mehānisma

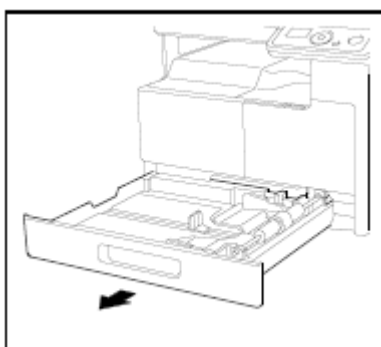
1 Atveriet iekārtas **pirmo sānu vāku**.



2 Lēni izvelciet papīru.

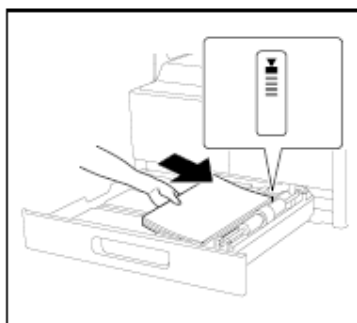


3 Aizveriet iekārtas **pirmo sānu vāku**.

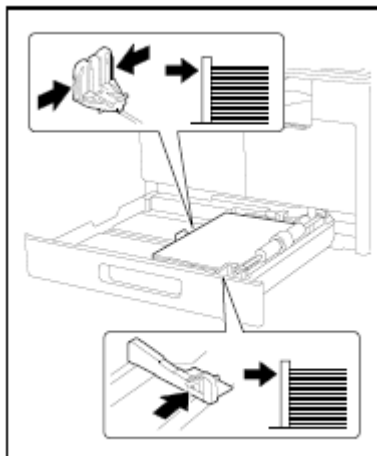


4 Izvelciet **Kasete 1**.

5 Izņemiet no **Kasete 1** visu papīru, tad atkal ievietojiet to kasetē.



6 Noregulējiet **sānu vadotnes** pēc ievietojamā papīra izmēra.



PIEZĪME

Pārliecinieties, ka **sānu vadotnes** ir novietotas atbilstoši ievietojamā papīra izmēram.

7 Aizveriet **Kasete 1**.

