

---

**magicolor<sup>®</sup> 2430 DL**

**Lietotāja pamācība**

---

4139-7743-02A  
1800769-001B

---

levads **1**

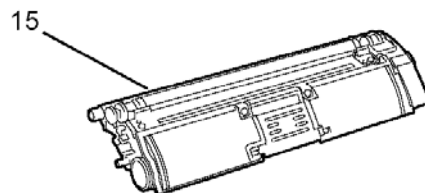
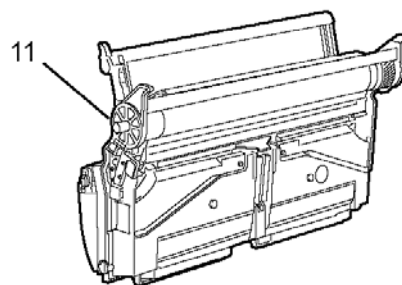
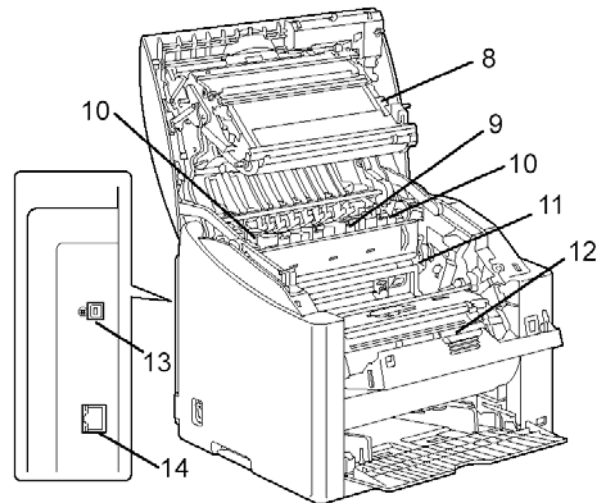
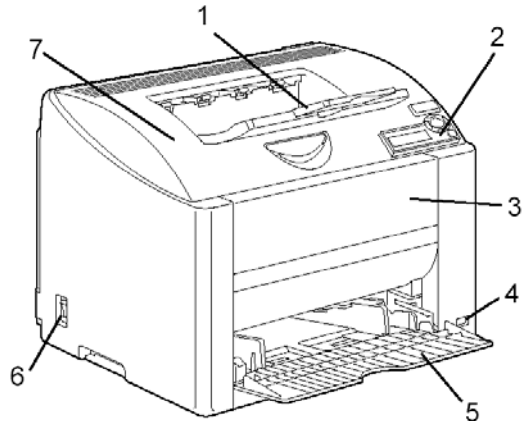
---

## Printera sastāvdaļas

Iepazīstieties ar attēlos parādītajām printera sastāvdaļām, tās turpmāk ir aprakstītas šajā lietošanas pamācībā, tāpēc lūdzam ielāgot to atrašanās vietu.

### Skats no priekšpuses

1. Izdruku plaukts
2. Vadības panelis
3. Priekšējais vāks
4. KONICA MINOLTA digitālo fotoaparātu tiešās pievienošanas ports
5. 1. papīra padeves plaukts (universālā padeve)
6. Ieslēgšanas un izslēgšanas slēdzis
7. Augšējais vāks
8. Pārneses iekārta
9. Termoapstrādes mehānisms
10. Termoapstrādes mehānisma sadalītājs
11. Attīstīšanas cilindrs
12. Tonera kasešu rotējošā novietne (ievietojamas 4 krāsu kasetes: gaiši zila, purpura sarkana, dzeltena un melna)
13. USB ports
14. 10 Base-T/ 100 Base-TX (IEEE 802.3) tīkla Ethernet Interface ports
15. Tonera kasete



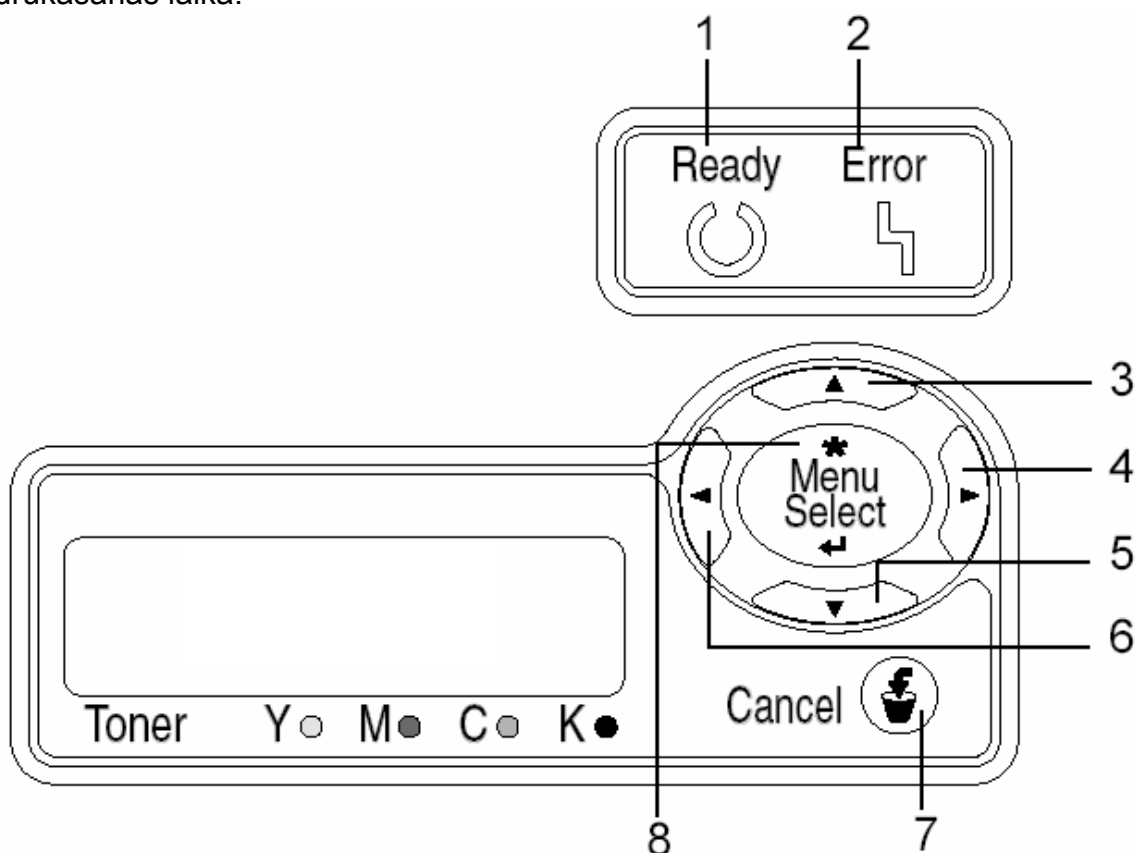
---

# Printera vadības panelis un konfigurācijas izvēlne **2**



---







## Informācija par vadības paneli

Vadības panelis atrodas printera augšpusē, ar to vada printera darbību. Uz paneļa redzams pašreizējais printera darbības stāvoklis, kā arī visi paziņojumi par kļūdām, kas radušās drukāšanas laikā.



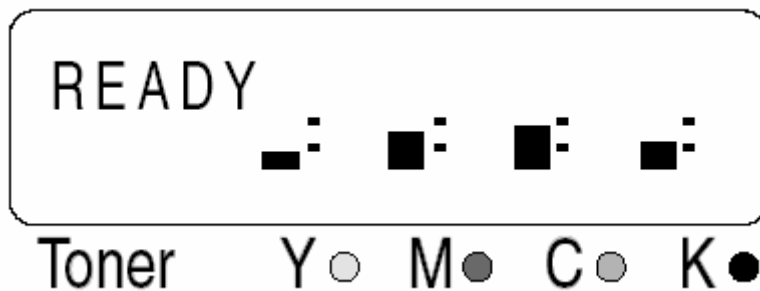
## Vadības paneļa indikatori un taustiņi

Nr.	Indikators	Deg	Nedeg
1	Ready 	Printeris nav gatavs saņemt informāciju.	Printeris ir gatavs saņemt informāciju.
2	Error 	Kļūdu nav.	Radusies kļūda (parasti tiek norādīts kļūdu raksturojošs paziņojums).

Nr.	Taustiņš	Funkcija
3		<ul style="list-style-type: none"> <li>Ar šo taustiņu izvēlnē var tikt līmeni uz augšu.</li> <li>Ar šo taustiņu ar piedāvājumiem simboliem un rakstzīmēm ir iespējams pārvietoties pa izvēlni uz augšu.</li> </ul>
4		<ul style="list-style-type: none"> <li>Ar šo taustiņu var pārvietoties izvēlnē pa labi.</li> <li>Ar šo taustiņu var apskatīt pieejamās izvēlnes iespējas.</li> </ul>
5		<ul style="list-style-type: none"> <li>Ar šo taustiņu var tikt izvēlnē līmeni uz leju.</li> <li>Ar šo taustiņu ar piedāvājumiem simboliem un rakstzīmēm ir iespējams pārvietoties izvēlnē uz leju.</li> </ul>
6		<ul style="list-style-type: none"> <li>Ar šo taustiņu var tikt izvēlnē pa kreisi.</li> <li>Ar šo taustiņu var apskatīt pieejamās izvēlnes iespējas.</li> </ul>
7		<ul style="list-style-type: none"> <li>Ar šo taustiņu aizver konkrētajā brīdī redzamo izvēlni, vai atceļ izvēlnes piedāvātā opciju.</li> <li>Ar šā taustiņa palīdzību var atsaukt visus konkrētajā brīdī veiktos drukāšanas darbus.</li> </ul> <ol style="list-style-type: none"> <li>Nospiediet taustiņu <b>Cancel</b>.</li> <li>Nospiediet taustiņus ar <b>bultiņām pa labi</b> vai <b>pa kreisi</b>, lai izvēlētos JOB CANCEL/CURRENT JOB vai JOB CANCEL/ALL JOBS opciju.</li> <li>Nospiediet taustiņu <b>Select</b>. Drukāšana tiek pārtraukta.</li> </ol>
8		<ul style="list-style-type: none"> <li>Ar šo taustiņu atver izvēlnes logu.</li> <li>Ar šo taustiņu var pārvietoties izvēlnes struktūrā.</li> <li>Ar šo taustiņu var aktivizēt veikto izvēli.</li> </ul>

### Tonera daudzuma indikatori

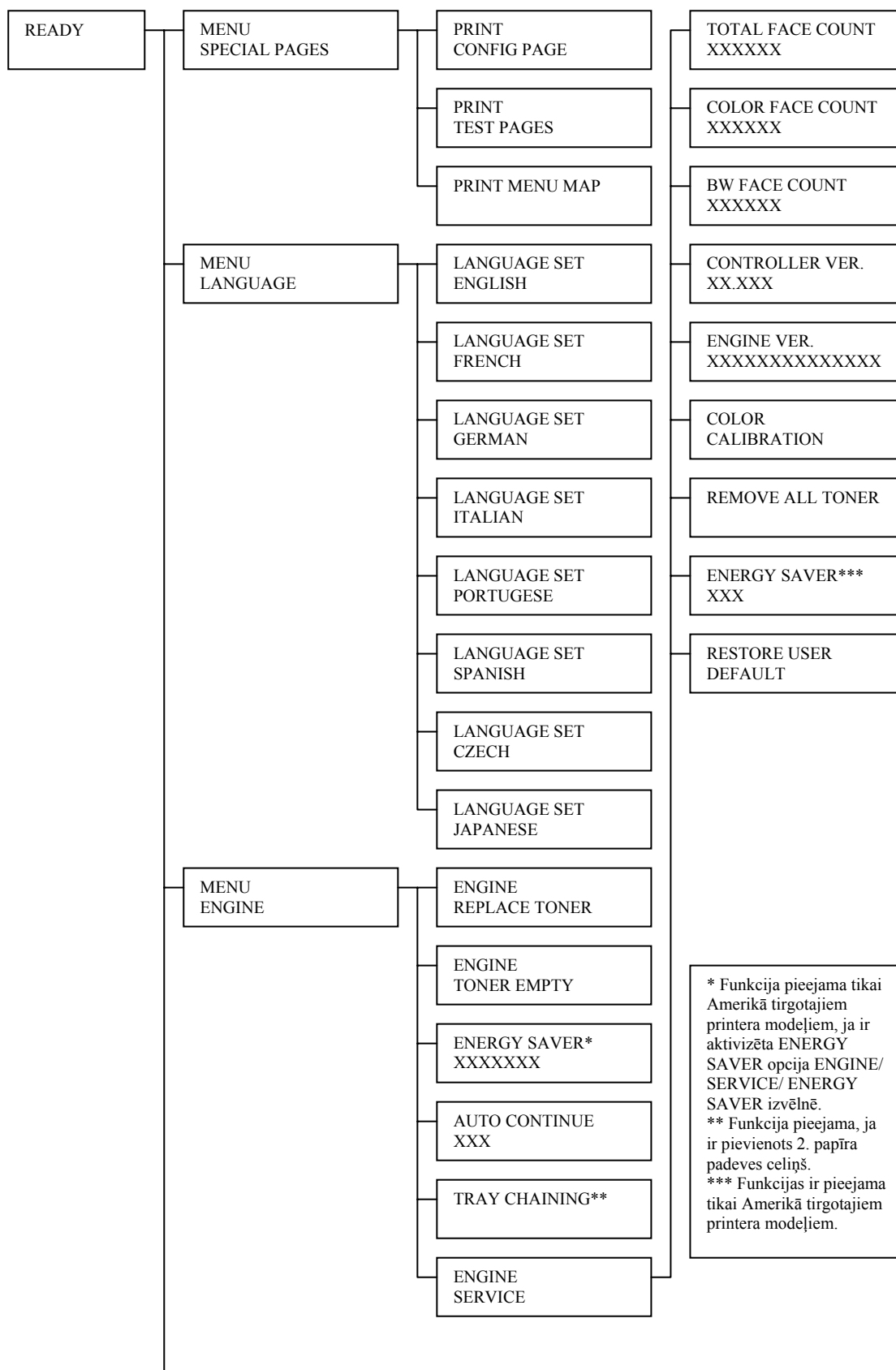
Uz vadības paneļa ir redzami indikatori, ka norāda atlikušo dzeltenās (Y), purpura sarkanās (M), gaiši zilās (C) un melnās (K) krāsas tonera daudzumu kasetē.

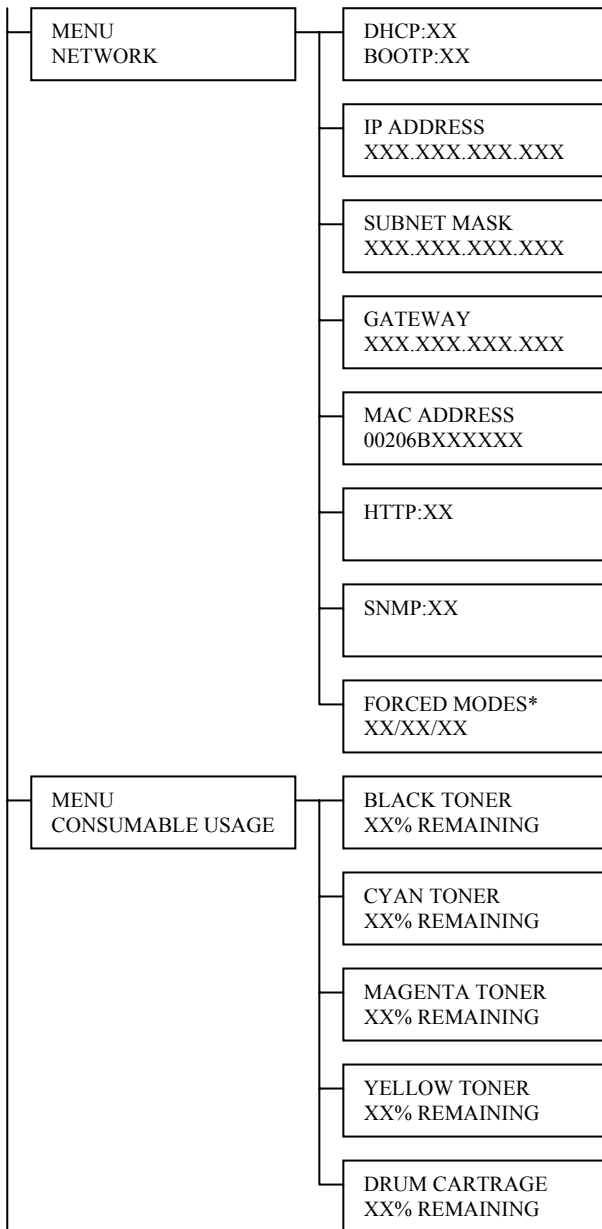


### Konfigurācijas izvēlnes pārskats

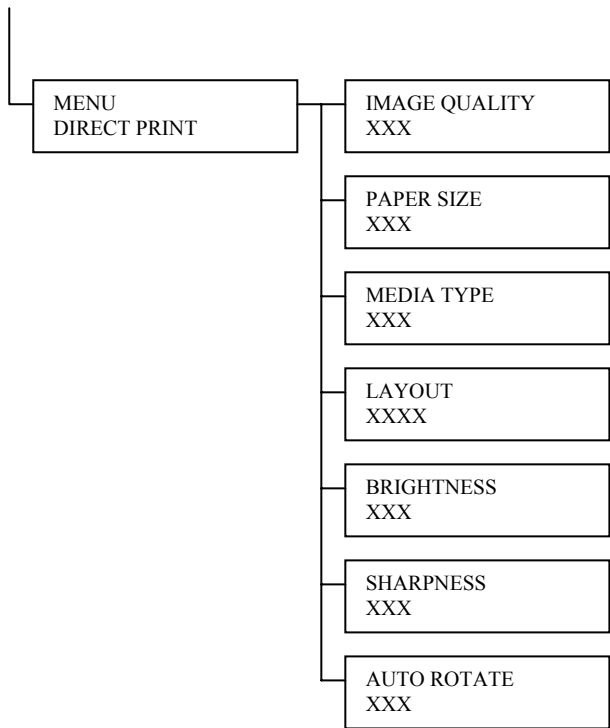
magicolor 2430 DL konfigurācijas izvēlnei, ko vada no vadības paneļa, ir šāda struktūra.

## Konfigurācijas izvēlne





\* Vecākas tīkla sistēmas ar fiksētiem komunikāciju režīmiem nesavienojas ar automātiski konfigurētajām iekārtām. Šādos gadījumos izmantojiet NETWORK/ FORCED MODES režīmu, lai konfigurētu printeri atbilstoši tīkla uzstādījumiem un nodrošinātu savienojumu.



-

### Īpašo lapu drukāšanas režīms

PRINT CONFIG PAGE	Iespējas izdrukāt konfigurācijas lapu.
PRINT TEST PAGES	Iespējas izdrukāt pārbaudes lapu.
PRINT MENU MAP	Iespējas izdrukāt izvēlnes struktūras lapu.

### Valodu režīms

ENGLISH/ FRENCH/ GERMAN/ ITALIAN/ PORTUGUESE/ SPANISH/ CZECH/ JAPANESE	Ir iespējams uzstādīt jums piemērotāko printera darbības valodu. Sākotnējais uzstādījums ir angļu valoda.
---	--

### Printera uzstādījumu izvēlne



Visi sākotnējie ražotāja uzstājumi ir norādīti trekņrakstā.

REPLACE TONER	Uzstādījumi	BLACK/ YELLOW/ MAGENTA/ CYAN/ ALL
	Norādiet, kuras krāsas tonera kaseti ir nepieciešams nomainīt. Kad ir izvēlēta nepieciešamā krāsa, tonera novietnes mehānisms pagriežas attiecīgajā stāvoklī, lai varētu nomainīt nepieciešamo tonera kaseti. Ja ir izvēlēta opcija ALL, tad no sākuma tiek piedāvāts nomainīt gaiši zilās krāsas (C) tonera kaseti. Pēc tam, kad šī tonera kasete ir nomainīta, mehānisms pagriežas stāvoklī, kurā var nomainīt melnās krāsas (K) tonera kaseti. Pēc tam var nomainīt dzeltenās krāsas (Y) tonera kaseti un tad purpura sarkanās krāsas (M) tonera kaseti.	

TONER EMPTY	Uzstādījumi	<b>STOP/CONTINUE</b>
	<p>Ja ir uzstādīta opcija CONTINUE, drukāšana tiek turpināta pat tad, ja toneris ir izbeidzies.</p> <p>Ja ir uzstādīta opcija STOP, drukāšana tiek pārtraukta tad, kad tonera kasete ir tukša.</p>	
ENERGY SAVER	Uzstādījumi	15/ MINUTES/ <b>30 MINUTES</b> / 60 MINUTES/ 120 MINUTES
	<p>Ar šo funkciju ir iespējams uzstādīt laiku, pēc kura printeris, ja tas netiek izmantots, pārslēdzas enerģijas taupības režīmā.</p> <p>120 minūšu režīms ir pieejams tikai tiem printera modeļiem, kas tiek tirgoti Amerikā.</p> <p>Enerģijas taupības režīms atslēdzas automātiski šādos gadījumos:</p> <ul style="list-style-type: none"> <li>▪ printeris tiek pārsāknēts;</li> <li>▪ tiek uzsākta dokumenta drukāšana;</li> <li>▪ tiek nospiests jebkurš vadības paneļa taustiņš;</li> <li>▪ tiek atvērts un pēc tam aizvērts augšējais vāks.</li> </ul> <p>Šī izvēlne ir pieejama tikai tiem printera modeļiem, kas tiek tirgoti Amerikā, kad ENGINE/ SERVICE/ ENERGY SAVER funkcija ir aktivizēta.</p>	
AUTO CONTINUE	Uzstādījumi	<b>ON/ OFF</b>
	<p>Ja funkcija ir aktivizēta, printeris turpina drukāt dokumentus pat tad, ka uz norādītā papīra padeves plaukta nav atbilstoša izmēra papīrs.</p> <p>Ja funkcija nav aktivizēta, printeris apstādina drukāšanu un parādās paziņojums, ka uz norādītā papīra padeves plaukta nepieciešams novietot atbilstoša izmēra papīru.</p>	

TRAY CHAINING		Uzstādījumi	<b>ON/ OFF</b>
		<p>Ja ir izvēlēta opcija ON, un uz norādītā papīra padeves plaukta ir beidzies papīrs, lai turpinātu drukāšanu, automātiski tiek ņemts tāda paša izmēra papīrs no cita papīra padeves plaukta.</p> <p>Ja ir izvēlēta opcija OFF, un uz norādītā papīra padeves plaukta ir beidzies papīrs, drukāšana tiek pārtraukta un parādās paziņojums par nepieciešamību ievietot papīru.</p>	
ENGINE SERVICE	Šajā izvēlnē pieejamās funkcijas ir saistītas ar printera darbību.		
	TOTAL FACE COUNT	Tiek norādīts kopumā līdz šim izdrukāto lapu skaits.	
	COLOR FACE COUNT	Tiek norādīts kopējais krāsaino izdrukāto lapu skaits.	
	BW FACE COUNT	Tiek norādīts kopējais melnbalto izdrukāto lapu skaits.	
	CONTROLLER VER.	Tiek norādīta pašreiz izmantotās programmaparatūras versija.	
	ENGINE VER.	Tiek norādīta printera mehānisma programmaparatūras versija.	
	COLOR CALIBRATION	Tiek veikta krāsu kalibrēšana, lai noregulētu krāsu pārejas.	
	REMOVE ALL TONER	Ar šo var tikt izņemtas visas tonera kasetes. No sākuma jāizņem gaiši zilās krāsas (C) tonera kasete. Pēc tam, kad šī tonera kasete ir izņemta, mehānisms pagriežas stāvoklī, kurā var izņemt melnās krāsas (K) tonera kaseti. Pēc tam var izņemt dzeltenās krāsas (Y) tonera kaseti un tad purpura sarkanās krāsas (M) tonera kaseti.	
	ENERGY SAVER	Uzstādījumi	<b>ON/ OFF</b>
<p>Ja ir izvēlēta opcija ON, tad ir aktivizēts enerģijas taupības režīms.</p> <p>Ja ir izvēlēta opcija OFF, enerģijas taupības režīms ir atslēgts un nav pieejama ENGINE/ ENERGY SAVER izvēlne.</p> <p>Šī izvēlne ir pieejama tikai tiem printera modeļiem, kas tiek tirgoti Amerikā.</p>			

ENGINE SERVICE	RESTORE USER DEFAULT	Ar šīs funkcijas palīdzību ENERGY SAVER, AUTO CONTINUE un TRAY CHAINING režīmu uzstādījumus var pārslēgt uz sākotnējiem uzstādījumiem. Turklāt PageScope Web Connection administratora parole tiek nomainīta uz sākotnējo paroli.
----------------	----------------------	---

### Tīkla izvēlne

Ja printeris ir pievienots pie tīklā saslēgtiem datoriem, ir jānorāda zemāk minētie uzstādījumi. Sīkāku informācija par katru no uzstādījumiem vaicājiēt tīkla administratoram.



Visi sākotnējie ražotāja uzstājumi ir norādīti treknrakstā.

DHCP	Uzstādījumi	<b>DHCP SET: ON</b> <b>BOOTP SET: OFF</b>
		DHCP SET: OFF BOOTP SET: ON
		DHCP SET: OFF BOOTP SET: OFF
	Ja tīklā ir uzstādīts DHCP serveris, norādiet vai IP adresi DHCP serveris piešķir automātiski un vai tiek uzstādīta arī cita informācija par tīklu.	
BOOTP	Norādiet vai IP adresi BOOTP serveris piešķir automātiski un vai tiek uzstādīta arī cita informācija par tīklu.	
IP ADDRESS	Uzstādījumi	<b>192.168.1.2</b>
	Uzstādiēt tīklā šā printera IP adresi. Izmantojot bultiņas uz augšu, uz leju, pa labi un pa kreisi, norādiēt vērtību. Ja IP adrese tiek ievadīta manuāli, DHCP un BOOTP funkcijas ir atslēgtas.	
SUBNET MASK	Uzstādījumi	<b>255.255.255.0</b>
	Norādiēt tīkla apakštīkla masku. Izmantojot bultiņas uz augšu, uz leju, pa labi un pa kreisi, norādiēt vērtību. Ja apakštīkla maska tiek ievadīta manuāli, DHCP un BOOTP funkcijas ir atslēgtas.	

GATEWAY	Uzstādījumi	<b>192.168.1.1</b>
	<p>Ja tīklā tiek izmantots maršrutētājs, ievadiet tā IP adresi. Izmantojot bultiņas uz augšu, uz leju, pa labi un pa kreisi, norādiet vērtību.</p> <p>Ja vārteja tiek ievadīta manuāli, DHCP un BOOTP funkcijas ir atslēgtas.</p>	
MAC ADDRESS	Norāda tīkla Ethernet aparatūras adreses šim printerim. (Šo uzstādījumu nevar mainīt.)	
HTTP	Uzstādījumi	<b>ON/ OFF</b>
	Šo funkciju var aktivizēt un atslēgt. Aktivizējot to, printerī tiek uzstādīta iekšējā tīkla lapa.	
SNMP	Uzstādījumi	<b>ON/ OFF</b>
	SNMP ir mērogojama, sadalīta pārvaldes sistēma, kas piemērota gan lielu, gan mazu tīklu apkalpošanai. SNMP var aktivizēt un atslēgt.	
FORCED MODES	Uzstādījumi	<b>SPEED/ DUP/ NEG.: AUTO/AUTO/ON</b> – AUTO/FULL/ON – AUTO/HALF/ON – 100M/AUTO/ON – 100M/FULL/ON – 100M/FULL/OFF – 100M/HALF/ON – 100M/HALF/OFF – 10M/AUTO/ON – 10M/FULL/ON – 10M/FULL/OFF – 10/HALF/ON – 10M/HALF/OFF
	<p>SPEED norāda ātrumu ar kādu tīklā tiek pārraidīti dati. Izvēlieties starp 10Base-T savienojumu (10M), 100Base-TX savienojumu (100M) vai automātisko (AUTO) ātruma noteikšanu. Ja ir aktivizēta AUTO opcija, datu pārraides ātrums tiek uzstādīts automātiski atkarībā no savienojuma. Tāpēc arī šajā režīmā nav pieejama savienojuma opcija OFF.</p> <p>DUP norāda savienojuma veidu divvirzienu savienojumam. Norādiet vai datus ir iespējams saņemt un sūtīt vienlaicīgi (FULL), pārraidīt vienā virzienā (HALF) vai uzstādiat automātisko datu pārraides un saņemšanas veidu. Ja ir aktivizēta AUTO opcija, datu pārraides ātrums tiek uzstādīts automātiski atkarībā no savienojuma. Tāpēc arī šajā režīmā nav pieejama savienojuma opcija OFF.</p> <p>NEG. norāda savienojuma uzstādījumus (savstarpēji tiek nosūtīta tāda informācija kā pārraides ātrums un tiek noteikti pārraides uzstādījumi). Ja ir aktivizēta ON opcija, informācija tiek nosūtīta. Ja ir aktivizēta OFF opcija, informācija netiek nosūtīta.</p>	

**Nomaināmo sastāvdaļu izvēlne**

BLACK TONER	Tiek norādīts aptuvenais atlikušās melnās krāsas daudzums tonera kasetē.
CYAN TONER	Tiek norādīts aptuvenais atlikušās gaiši zilās krāsas daudzums tonera kasetē.
TEELLOW TONER	Tiek norādīts aptuvenais atlikušās dzeltenās krāsas daudzums tonera kasetē.
MAGENTA TONER	Tiek norādīts aptuvenais atlikušās purpura sarkanās krāsas daudzums tonera kasetē.
DRUM CARTRIDGE	Tiek norādīts aptuvenais laiks, kas atlicis līdz OPC attīstīšanas cilindra lietošanas beigām.

## Tiešais drukāšanas režīms

Šos uzstādījums aizstāj jebkuri pievienotā digitālā fotoaparāta uzstādījumi.



Visi sākotnējie ražotāja uzstājumi ir norādīti treknrakstā.

IMAGE QUALITY	Uzstādījumi	<b>DRAFT/NORMAL FINE</b>
	Šī funkcija ļauj uzstādīt izdrukātā attēla izšķirtspēju. Ir pieejami trīs dažādi uzstādījumi: DRAFT (600 x 600 punkti collā), NORMAL (1200 x 600 punkti collā) un FINE (2400 x 600 punkti collā). Ņemiet vērā: DRAFT opcijas uzstādīšanai ir nepieciešama 32 MB liela atmiņa. NORMAL un FINE opcijas uzstādīšanai ir nepieciešama 128 MB liela atmiņa.	
PAPER SIZE	Uzstādījumi	<b>LETTER/ A4/ A5/ STATEMENT/ J-POSTCARD</b>
	Ar šo tiek norādīts uz kāda izmēra papīra ir iespējams izdrukāt dokumentu. Amerikā tirgotajiem printera modeļiem sākotnējais uzstādījums ir LETTER. Citos reģionos tirgotajiem printera modeļiem sākotnējais uzstādījums ir A4.	
MEDIA TYPE	Uzstādījumi	<b>PLAIN PAPER/ THICK STOCK/ GLOSSY/ POSTCARD/ LABELS</b>
	Ar šo tiek norādīts izmantojamā papīra veids.	
LAYOUT	Uzstādījumi	<b>1-UP/ 2-UP/ 3-UP/ 4-UP/ 6-UP/ 8-UP</b>
	Norāda dokumenta lapu skaitu, kas tiek izdrukāts uz vienas papīra lapas. Ja ir aktivizēta opcija 1-UP, tad uz vienas papīra lapas tiek izdrukāta viena dokumenta lapa.	
BRIGHTNESS	Uzstādījumi	<b>OFF/ ON</b>
	Ar šo tiek nomainīts krāsu blīvums. Ja ir aktivizēta opcija ON, izdrukātais materiāls ir ļoti spilgts.	
SHARPNESS	Uzstādījumi	<b>OFF/ ON</b>
	Ar šo tiek mainīts pustoņu attēlojums. Ja ir aktivizēta funkcija ON, pustoņi tiek attēloti daudz spilgtāk.	

AUTO ROTATE	Uzstādījumi	<b>OFF/ ON</b>
	Izdrukājamais dokuments tiek sagriezts tā, lai tas atbilstu lapas izmēriem. Ja ir aktivizēta opcija ON, dokuments pirms drukāšanas tiek sagriezts maksimāli par 90° pulksteņa rādītāja virzienā. Šie uzstādījumi ir pieejami tikai tad, ja LAYOUT funkcija ir uzstādīti parametri 1-UP vai 4-UP.	

---

**Izmantojamā papīra veidi**

---

**3**

## Papīra raksturojums

### Kādus papīra veidus var izmantot.

Papīra formāts	Izmērs	Papīra padeves plaukts	Abpusējās apdrukas iespējas
A4	210,0 x 297,0	1/2	Jā
A5	148,0 x 210,0	1	Nē
B5 (JIS)	182,0 x 257,0	1	Nē
B5 (ISO)	176,0 x 250,0	1	Nē
Executive	184,0 x 267,0	1	Nē
Folio	210,0 x 330,0	1	Nē
Foolscap	203,2 x 330,2	1	Nē
Kai 16	185,0 x 260,0	1	Nē
16K	195,0 x 270,0	1	Nē
Legal	215,9 x 355,6	1	Nē
Government Legal	216,0 x 330,0	1	Nē
Letter	215,9 x 279,4	1/2	Jā
Letter Plus	215,9 x 322,3	1	Nē
Government Letter	203,2 x 266,7	1	Nē
Statement	140,0 x 216,0	1	Nē
UK Quatro	203,2 x 254,0	1	Nē
Custom, Minimum	92,0 x 195,0	1	Nē
Custom, Maximum	216,0 x 356,0	1	Nē
A4 projektora plēve	210,0 x 297,0	1	Nē
Letter projektora plēve	215,9 x 279,4	1	Nē
Japāņu pastkarte	100,0 x 148,0	1	Nē
Dubultā pastkarte	148,0 x 200,0	1	Nē
Aploksne C5	162,0 x 229,0	1	Nē
Aploksne C6	114,0 x 162,0	1	Nē
Aploksne #10	104,7 x 241,3	1	Nē
Aploksne DL	110,0 x 220,0	1	Nē
Aploksne Monarch	98,4 x 190,5	1	Nē
Aploksne Chou #3	120,0 x 235,0	1	Nē
Aploksne Chou #4	90,0 x 205,0	1	Nē
Aploksne You #4	105,0 x 235,0	1	Nē
Biezs un glancēts drīkst būt tikai Letter, A4 vai mazāka izmēra papīra formāts.			
Custom, Minimum	92,0 x 148,0	1	Nē
Custom, Maximum	216,0 x 356,0	1	Nē
<b>Piezīme.</b> 1. papīra padeves plaukts = daudzfunkciju 2. papīra padeves plaukts = paredzēts tikai parastajam papīram			



Ja ir nepieciešams uzstādīt kādu īpašu papīra izmēru, norādiet to izmantojot printera draiveri, taču tā izmēram jābūt norādīto vērtību robežās.

### **Papīra veidi**

Pirms iegādāties lielu daudzumu īpaša veida papīra, izmēģiniet drukāšanu uz šā papīra un pārbaudiet izdrukātā materiāla kvalitāti.

Glabājiet papīru uz līdzenas horizontālas virsmas. Glabājiet to oriģinālajā iepakojumā līdz brīdim, kad tas tiek ievietots printerī. Lai apskatītu izmantošanai piemēroto papīra veidu sarakstu, apmeklējiet mājas lapu [printetr.konicaminolta.com](http://printetr.konicaminolta.com).

### **Gluds papīrs (pārstrādāts papīrs)**

<b>Daudzums</b>	<b>1 papīra padeves plaukts</b>	Līdz 200 loksņēm, atkarībā no papīra svara
	<b>2 papīra padeves plaukts</b>	Līdz 500 loksņēm, atkarībā no papīra svara
<b>Novietojums</b>	Apdrukājamā lapas puse vērsta uz augšu	
<b>Papīra veids</b>	Gluds papīrs (pārstrādāts papīrs)	
<b>Svars</b>	60 līdz 90 g/m <sup>2</sup>	
<b>Abpusējā apdruka</b>	Skatīt lapu, kurā minēti papīra raksturojumi	

Izmantojiet gludu papīru, kas ir piemērots lāzera printeriem, piemēram, standarta vai pārstrādāto biroja papīru.

### **Nemiet vērā!**

Neizmantojiet zemāk minētos papīra veidus. Uz šāda papīra drukāto materiālu kvalitāte

var būt slikta, papīrs var iesprūst printerī vai pat sabojāt printeri.

Nedrīkst izmantot šādu papīru:

- papīru, kura virsma pārklāta ar kādu citu vielu (piemēram, koppapīrs, digitāli ar glancējumu apstrādātu papīru, un apstrādāts krāsainu papīru),
- ja vienā papīra pusē ir koppapīrs,
- šim printerim neparedzētu ar termopārneses papīru (piemēram, termiski jutīgu, temperatūras – spiediena pārneses, kā arī papīru, ko apstrādā ar termisko presi),
- aukstās ūdens pārneses papīru,
- uzlīmju papīru,
- papīru, kas ir paredzēts izmantošanai tintes printeros (piemēram, īpaši labas kvalitātes papīrs, glancēta plēve un pastkartes),
- papīru, kas ir bijis apdrukāts izmantojot citu printeri, kopētāju vai faksu,
- putekļainu papīru,
- mitru papīru.

---

# **Drukāšanas materiālu prin nomaiņa**

---

# **4**

Pirms nomainīt tonera kaseti, apskatiet zemāk esošo tabulu. Lai iegūtu optimālu izdrukātā materiāla kvalitāti, izmantojiet tikai Konica Minolta apstiprinātās tonera kasetes, kas piemērotas jūsu printerim. Atverot printera augšējo vāku, jūs varat noskaidrot to modeli. Arī tonera kasetes numuri ir minēti printera iekšpusē.

Printera veids	Printera sastāvdaļas numurs	Tonera kasetes veids	Tonera kasetes numurs
AM	5250221-100	Standarta ietilpības tonera kasete – dzeltena krāsa (Y)	1710587-001
		Standarta ietilpības tonera kasete – purpura sarkana krāsa (M)	1710587-002
		Standarta ietilpības tonera kasete – gaiši zila krāsa (C)	1710587-003
		Augstas ietilpības tonera kasete – melna krāsa (K)	1710587-004
		Augstas ietilpības tonera kasete – dzeltena krāsa (Y)	1710587-005
		Augstas ietilpības tonera kasete – purpura sarkana krāsa (M)	1710587-006
		Augstas ietilpības tonera kasete – gaiši zila krāsa (C)	1710587-007
EU	5250221-200 5250221-400	Standarta ietilpības tonera kasete – dzeltena krāsa (Y)	1710589-001
		Standarta ietilpības tonera kasete – purpura sarkana krāsa (M)	1710589-002
		Standarta ietilpības tonera kasete – gaiši zila krāsa (C)	1710589-003
		Augstas ietilpības tonera kasete – melna krāsa (K)	1710589-004
		Augstas ietilpības tonera kasete – dzeltena krāsa (Y)	1710589-005
		Augstas ietilpības tonera kasete – purpura sarkana krāsa (M)	1710589-006
		Augstas ietilpības tonera kasete – gaiši zila krāsa (C)	1710589-007
AP	5250221-350	Standarta ietilpības tonera kasete – dzeltena krāsa (Y)	1710590-001
		Standarta ietilpības tonera kasete – purpura sarkana krāsa (M)	1710590-002
		Standarta ietilpības tonera kasete – gaiši zila krāsa (C)	1710590-003
		Augstas ietilpības tonera kasete – melna krāsa (K)	1710590-004
		Augstas ietilpības tonera kasete – dzeltena krāsa (Y)	1710590-005
		Augstas ietilpības tonera kasete – purpura sarkana krāsa (M)	1710590-006
		Augstas ietilpības tonera kasete – gaiši zila krāsa (C)	1710590-007
JP	5250221-300	Standarta ietilpības tonera kasete – dzeltena krāsa (Y)	1710588-001
		Standarta ietilpības tonera kasete – purpura sarkana krāsa (M)	1710588-002
		Standarta ietilpības tonera kasete – gaiši zila krāsa (C)	1710588-003
		Augstas ietilpības tonera kasete – melna krāsa (K)	1710588-004
		Augstas ietilpības tonera kasete – dzeltena krāsa (Y)	1710588-005
		Augstas ietilpības tonera kasete – purpura sarkana krāsa (M)	1710588-006
		Augstas ietilpības tonera kasete – gaiši zila krāsa (C)	1710588-007

---

**Pielikums**

---

**A**

## Drošības standarti

Printeris		
Drošības standarti	ASV tirgotajiem modeļiem	UL 60950-1, CSA C22.2 No.60950-1-03
	Eiropā tirgotajiem modeļiem	ES direktīva 73/23/EEC ES direktīva 93/68/EEC EN 60950-1 (IEC 60950-1)
	Ķīnā tirgotajiem modeļiem	GB 4943
Elektromagnētiskās savietojamības standarti	ASV tirgotajiem modeļiem	FCC 15 daļa B apakšnodaļa B klase ICES-003
	Eiropā tirgotajiem modeļiem	ES direktīva 89/336/EEC ES direktīva 93/68/EEC EN 55022 (CISPR Pub.22) B klase EN 61000-3-2 EN 61000-3-3 EN55024
	Ķīnā tirgotajiem modeļiem	GB 9254 B klase, GB 17625.1
	Austrālijā tirgotajiem modeļiem	AS/NZS CISPR22 B klase

## Tehniskais raksturojums

### Printeris

Veids	Pilna krāsu spektra lāzera stara printeris
Drukāšanas sistēma	2 lāzera diodes un daudzskaldņu spogulis
Attīstīšanas sistēma	Viena komponenta tonera attīstīšana
Izšķirtspēja	2400 x 600 punkti collā 1200 x 600 vai 600 x 600 punkti collā
Vienas lapas apdrukāšana	Apdruka no vienas puses Melnbalta: 14,0 sekundes, izmantojot A4 vai Letter formāta papīru (gluds)  Krāsaina: 23,0 sekundes, izmantojot A4 vai Letter formāta papīru (gluds)  Apdruka no abām pusēm Melnbalta: 24,0 sekundes, izmantojot A4 vai Letter formāta papīru (gluds)  Krāsaina: 33,0 sekundes, izmantojot A4 vai Letter formāta papīru (gluds)

Drukāšanas ātrums	<p>Apdruka no vienas puses  Melnbalta: 20,0 lapas minūtē, izmantojot A4 vai Letter formāta papīru (gluds)  Krāsaina: 5,0 lapas minūtē, izmantojot A4 vai Letter formāta papīru (gluds)</p> <p>Apdruka no abām pusēm  Melnbalta: 11,4 lapas minūtē, izmantojot A4 vai Letter formāta papīru (gluds)  Krāsaina: 5,0 lapas minūtē, izmantojot A4 vai Letter formāta papīru (gluds)</p>
Uzsilšanas laiks	100V/120V: vidēji 45 sekundes vai mazāk 220 līdz 240 V: vidēji 49 sekundes vai mazāk
Papīra izmērs	<p>1. papīra padeves plaukts  Papīra platums: 92 līdz 216 mm  Papīra garums: 148 līdz 356 mm</p> <p>2. papīra padeves plaukts (papildu)  A4 vai Letter formāta papīrs</p>
Izmantojamie dokumenti vai papīrs	<p>Gluds papīrs (60 līdz 90 g/m<sup>2</sup>)  Pārstrādāts papīrs (60 līdz 90 g/m<sup>2</sup>)  Projektora plēve  Aploksne  Biezs papīrs (91 līdz 163 g/m<sup>2</sup>)  Pastkarte  Veidlapa  Etiķešu papīrs  Glancēts papīrs</p>
Ievietojamā papīra daudzums	<p>1 papīra padeves plaukts  Gluds papīrs: 200 loksnes  Aploksne: 10 aploksnes  Etiķešu papīrs, pastkartes, biezs papīrs, projektora plēve: 50 gab.</p> <p>2 papīra padeves plaukts (papildu)  Gluds papīrs: 500 loksnes</p>
Iespējamais dokumentu skaits uz izejas plaukta	200 loksnes (A4, Letter)
Darbības vides temperatūra	No 10 līdz 35°C
Darbības vides mitruma līmenis	No 15 līdz 85%
Strāvas spriegums	<p>No 110 līdz 127 V, no 50 līdz 60 Hz  No 220 līdz 240 V, no 50 līdz 60 Hz</p>
Enerģijas patēriņš	<p>No 100V līdz 120V: 1100W  No 220 līdz 240V: 1100W</p>

Strāvas stiprums	No 110 līdz 127V: 11 A vai mazāk No 220 līdz 240V: 7 A vai mazāk
Trokšņu līmenis	Drukājot: 53 dB vai mazāk Dīkstāvē: 35 dB vai mazāk
Izmērs	Augstums: 341 mm Platums: 430 mm Biezums: 395 mm
Svars	Printeris: aptuveni 19,9 kg (izņemot putekļu aizsargvāku) Tonera kasetes: Standarta, komplektā iekļautās 0,58 kg (Y, M, C, K) Nomaināmās tonera kasetes (ar tonera rullīša vāku) Standarta ietilpības: 0,63 kg (Y, M, C) Augstas ietilpības: 0,70 kg (Y, M, C, K)
Interfeiss	Ar USB 2.0 un USB 1.1 savietojams, 10Base-T/100Base-TX (IEEE 802.3) Ethernet
CPU	TAK pro800 130 MHz
Standarta atmiņas lielums	32 MB

### ***Maināmo sastāvdaļu lietošanas ilgums***

Sastāvdaļa	<b>Aptuvenais lietošanas ilgums</b>
Tonera kasete	Drukājot dokumentus ar 5% klājumu Standarta komplektā iekļautā tonera kasete 1500 lapas (Y, M, C, K) Nomaināmās tonera kasetes Standarta ietilpības: 1500 lapas (Y, M, C) Augstas ietilpības: 4500 lapas (Y, M, C, K)
OPC Attīstīšanas cilindrs	Drukājot dokumentus ar 5% klājumu un izmantojot gludu papīru Melnbalti dokumenti 45 000 lapas (secīgi) 10 000 lapas (ar pārtraukumiem) Krāsaini dokumenti 11 250 (secīgi) 7500 (ar pārtraukumiem)